

# Elettropompe industriali

## Industrial electropumps

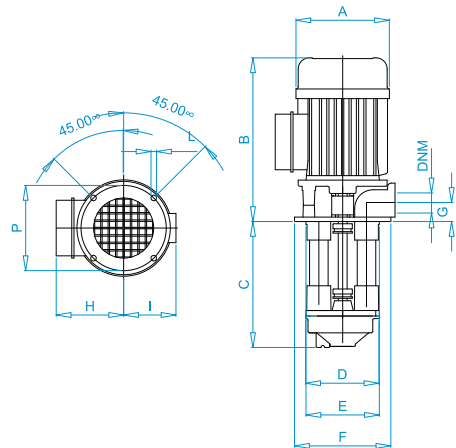
## Électropompes industrielles



### CARATTERISTICHE COSTRUTTIVE - CONSTRUCTION FEATURES CARACTERISTIQUE DE CONSTRUCTION

Gambo - Stem - Tige	Acciaio inox-lega G Al Si 9	S. steel - G Al Si 9 alloy	A. inox - G Al Si 9 alliage
Girante - Impeller - Turbine	Lega G Al Si 9	G Al Si 9 alloy	G Al Si 9 alliage
Corpo Pompa - Pump body Corps de pompe	Lega G Al Si 9	G Al Si 9 alloy	G Al Si 9 alliage
Albero Motore - Motor shaft Arbre moteur	Acciaio inox AISI 420	S. steel AISI 420	A. inox AISI 420
Cassa motore - Motor Casing Carcasse moteur	In alluminio - Mec 63	Aluminium type - Mec 63	Aluminium type - Mec 63
Motore - Motor - Moteur	Chiuso ventilato esterno	Closed externally ventilated	Fermè ventilation externe
Verniciatura - Paint - Peinture	A cataforesi	Black electrophoretic	Électrophorétique noir
Viteria - Screws - Vis	Acciaio inox	S. steel	A. inox

Pump model	DNM	A	B	C	D	E	F	G	H	I	L	P
ZS 65	F 3/4"	125	220	120-170-220-270-350	99	100	130	25	91	71	7,5	115



# ZS 65



### DESCRIZIONE:

Le elettropompe appartenenti a queste serie sono adatte per la circolazione di liquidi refrigeranti e miscele lubrificanti nelle macchine utensili e in tutti i casi in cui sia necessario pompare quantità di liquido relativamente elevate in rapporto a potenze e prevalenze modeste. Queste pompe sono particolarmente indicate per l'impiego con lubrificanti parzialmente sintetici e sintetici contenenti additivi con spiccate caratteristiche solventi, dannosi per materiali dalle normali tenute meccaniche.



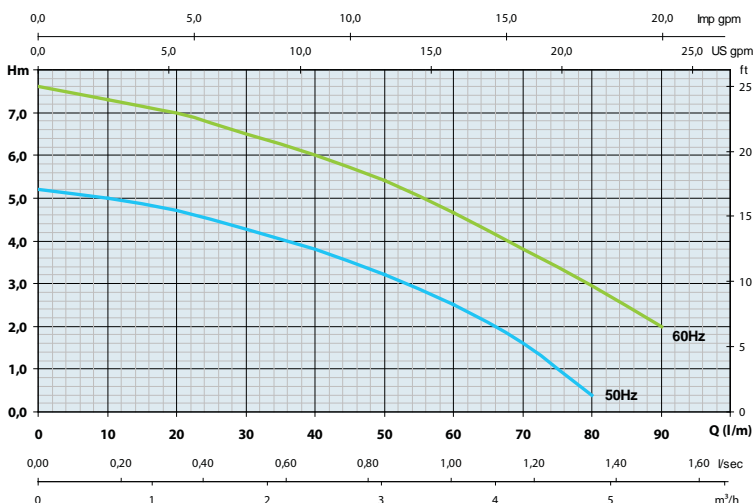
### DESCRIPTION:

These electric pumps have been made to pump coolant liquids and lubricating mixtures into machines tool systems and any other situation in which a circulation of high flow and low pressure is required. These pumps are suitable for partially synthetic cooling or lubricating liquids which contains solvents that usually are damaging to standard mechanical seal members.



### DESCRIPTION:

Ces modèles de électropompes sont indiqués pour la circulation des liquides réfrigérants et des mélanges lubrifiants des machines-outil et pour tous les systèmes où il est nécessaire le pompage d'une quantité de liquide relativement élevé par rapport à modeste hauteur d'élévation et pression. Ces pompes sont indiquées pour les liquides de refroidissement ou lubrifiants partiellement synthétiques contenant des dissolvants nuisible aux matériaux avec des tenues d'étanchéité standard.



### DATI TECNICI - TECHNICAL DATAS

Tipo -Type	ZS 65-50 Hz	ZS 65-60 Hz
HP-P2	0,48	0,4
KW-P2	0,38	0,3
KW-P1	0,48	0,45
A-230V-3	1,47	1,38
A-400V-3	0,85	0,8
r.p.m.	2800	3400
°C max	60°	60°