

Elettropompe industriali

Industrial electropumps

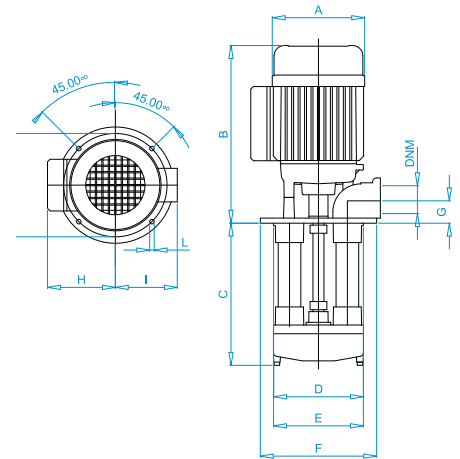
Électropompes industrielles



CARATTERISTICHE COSTRUTTIVE - CONSTRUCTION FEATURES CARACTERISTIQUE DE CONSTRUCTION

Gambo - Stem - Tige	Acciaio inox-lega G Al Si 9	S. steel - G Al Si 9 alloy	A. inox - G Al Si 9 alliage
Girante - Impeller - Turbine	Acciaio inox	S. steel	A. inox
Corpo Pompa - Pump body Corps de pompe	Lega G Al Si 9	G Al Si 9 alloy	G Al Si 9 alliage
Albero Motore - Motor shaft Arbre moteur	Acciaio inox AISI 420	S. steel AISI 420	A. inox AISI 420
Cassa motore - Motor Casing Carcasse moteur	In alluminio - Mec 71	Aluminium type - Mec 71	Aluminium type - Mec 71
Motore - Motor - Moteur	Chiuso ventilato esterno	Closed externally ventilated	Fermé ventilation externe
Verniciatura - Paint - Peinture	A cataforesi	Black electrophoretic	Électrophorétique noir
Viteria - Screws - Vis	Acciaio inox	S. steel	A. inox

Pump model	DNM	A	B	C	D	E	F	G	H	I	L	P
ZC 100	F1 1/4"	140	275	200-250-325-440	139	140	180	34	105	98	7	160



ZC 100



DESCRIZIONE:

Le elettropompe appartenenti a queste serie sono adatte per la circolazione di liquidi refrigeranti e miscele lubrificanti nelle macchine utensili, nelle macchine per la lavorazione del vetro e della plastica ed, in genere in tutti i casi in cui sia necessario pompare quantità di liquido relativamente elevate in rapporto a potenze e prevalenze modeste. Queste pompe sono particolarmente indicate per l'impiego con lubrorefrigeranti parzialmente sintetici e sintetici contenenti additivi con spiccate caratteristiche solventi, dannosi per materiali dalle normali tenute meccaniche. Sono inoltre in grado di convogliare fluidi contenenti piccole impurità, anche se, per una garanzia di lungo funzionamento è comunque consigliabile predisporre una adeguata decantazione o filtraggio ed eseguire una periodica pulizia della vasca.



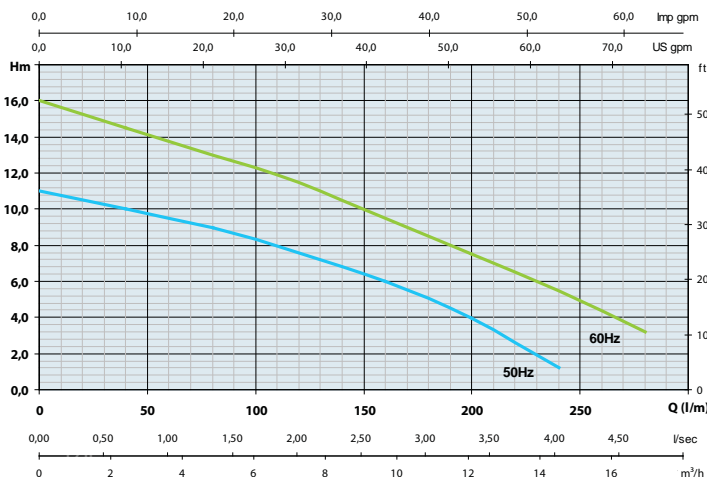
DESCRIPTION:

These electric pumps have been engineered to pump coolant liquids and lubricating mixtures into machines tool systems, for the production of glass or plastic materials and any other situation in which a circulation of high flow and low pressure is request. These pumps are suitable for partially synthetic cooling or lubricating liquids, either containing additives that usually are damaging for the standard mechanical seal members. Should the liquids contain small impurities, we recommend to fit a filter and keep the liquid storage clean.



DESCRIPTION:

Ces modèles de électropompes sont indiqués pour la circulation des liquides réfrigérants et des mélanges lubrifiants des machines-outil, le travail des matières en verre et en plastique et pour tous les systèmes où il est nécessaire le pompage d'une quantité de liquide relativement élevé par rapport à modeste hauteur d'élévation et pression. Ces pompes sont indiquées pour les liquides de refroidissement ou lubrifiants partiellement synthétiques contenant des dissolvants nuisible aux matériaux avec des tenues d'étanchéité standard. Ces pompes sont aussi adaptées pour canaliser les liquides fluides contenant des impuretés. Il est conseillé mettre à disposition un décanteur ou filtre et d'effectuer de temps en temps un nettoyage du bassin d'applications si les liquides contiennent de petites impurités, nous recommandons d'adapter un filtre et de maintenir le stockage liquide propre.



Tipo - Type	DATI TECNICI - TECHNICAL DATAS	
	ZC 100-50 Hz	ZC 100-60 Hz
HP-P2	1,2	1,4
KW-P2	0,9	1
KW-P1	1,2	1,6
A-230V-3	3,6	4,5
A-400V-3	2,1	2,6
r.p.m.	2800	3400
°C max	60°	60°