

# BOMBAS DE ARRASTRE MAGNETICO

## Descripción

Bombas centrífugas con acoplamiento magnético, herméticamente estancas, con variadas aplicaciones en las industrias química, farmacéutica, minerosiderúrgica, etc. Con caudales entre 1 y 250 l/min. Todos los modelos son monofásicos, excepto los de la serie 400, que son trifásicos. Trabajo a 50 y 60 Hz.

## Materiales de construcción

Partes hidráulicas en polipropileno.

## Área de trabajo

Temperatura del líquido: 0° - 60°C

Peso específico menor de 1,3 Kg/dm<sup>3</sup>

Viscosidad menor de 30 cp



ACCESORIOS PAD SERIE 400 (incluidos)



PAD-6R



PAD-10R



PAD-15R



PAD-20R



PAD-30RM



PAD-30RZ



PAD-40R



PAD-55RM



PAD-70R



PAD-100R



PAD-120R



PAD-400



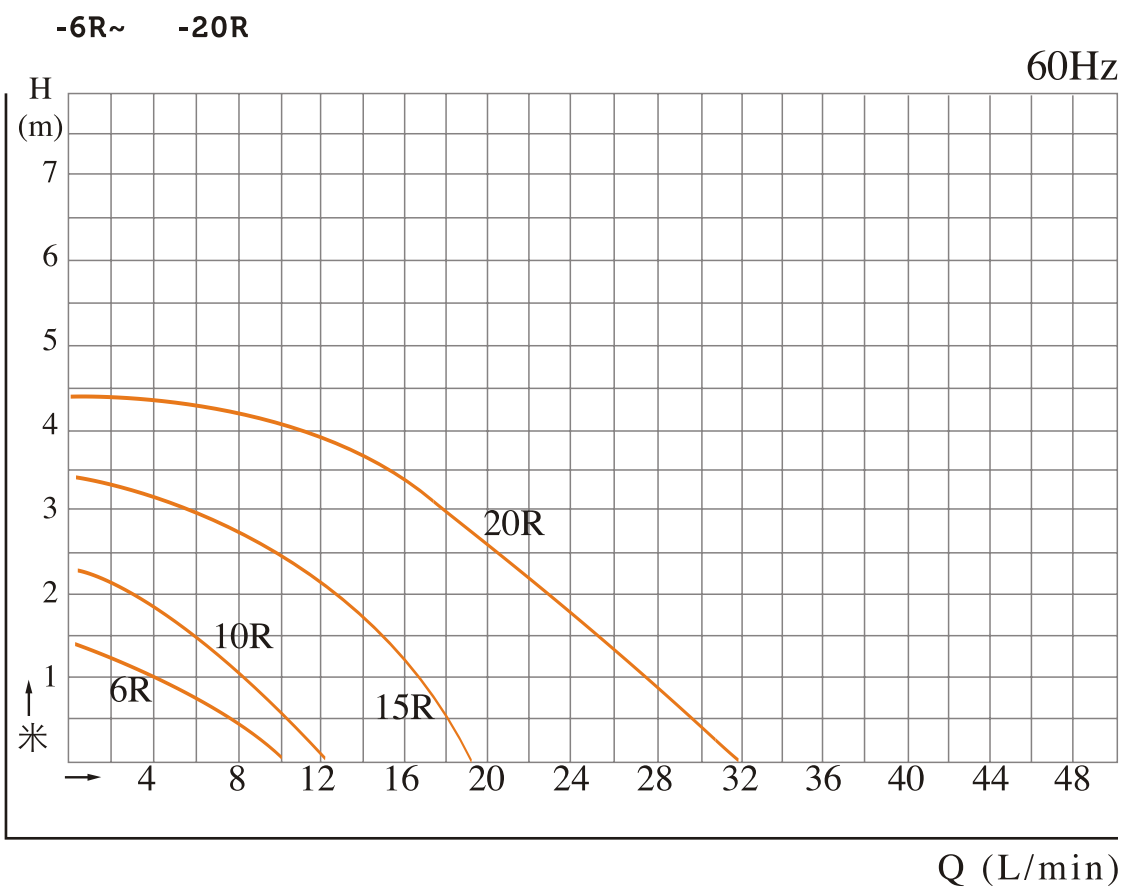
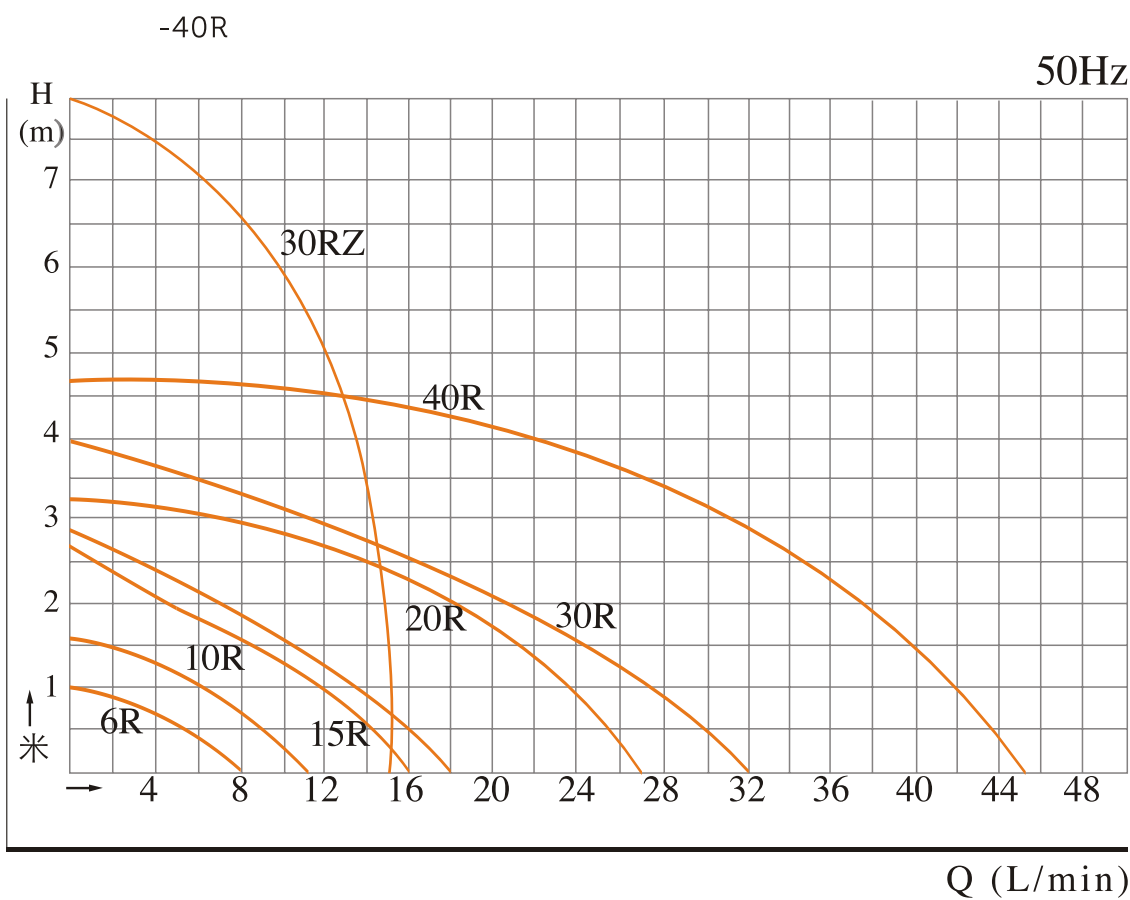
PAD-401

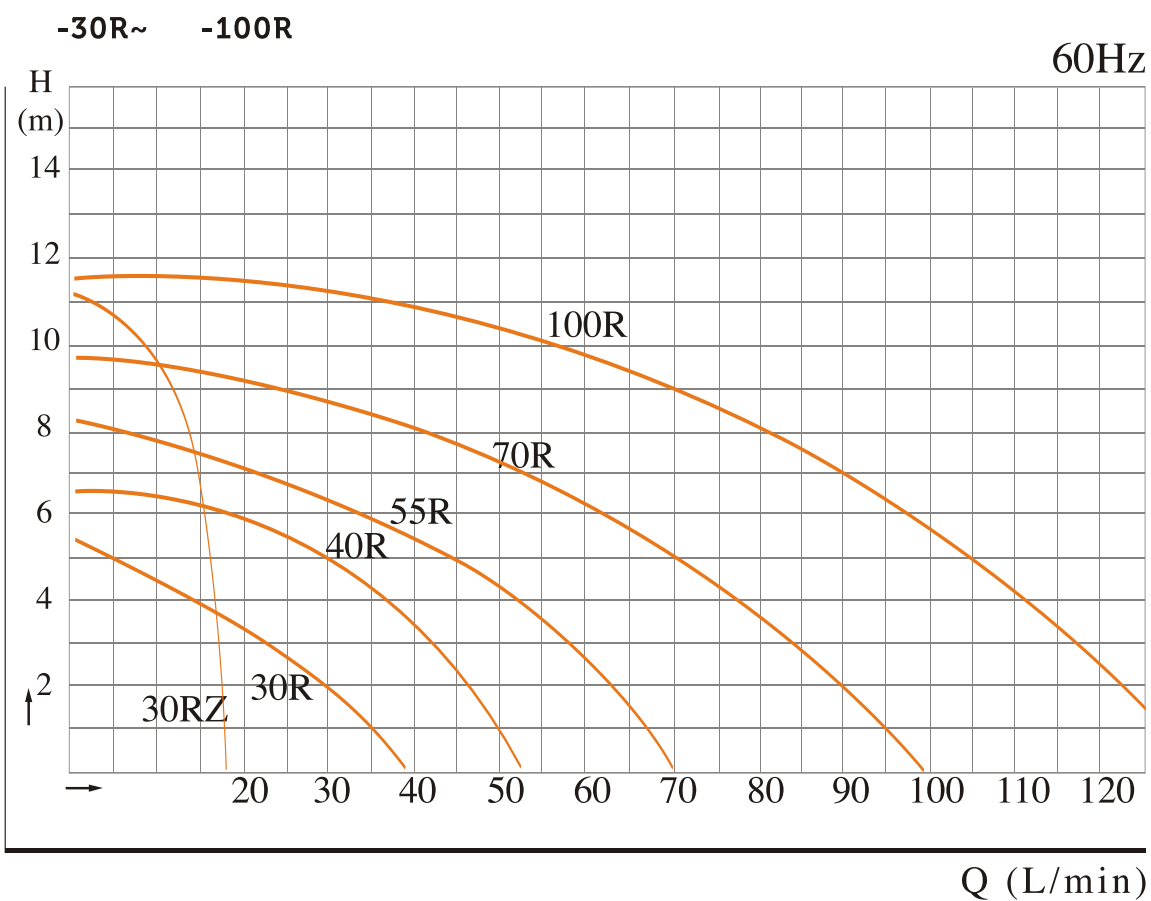
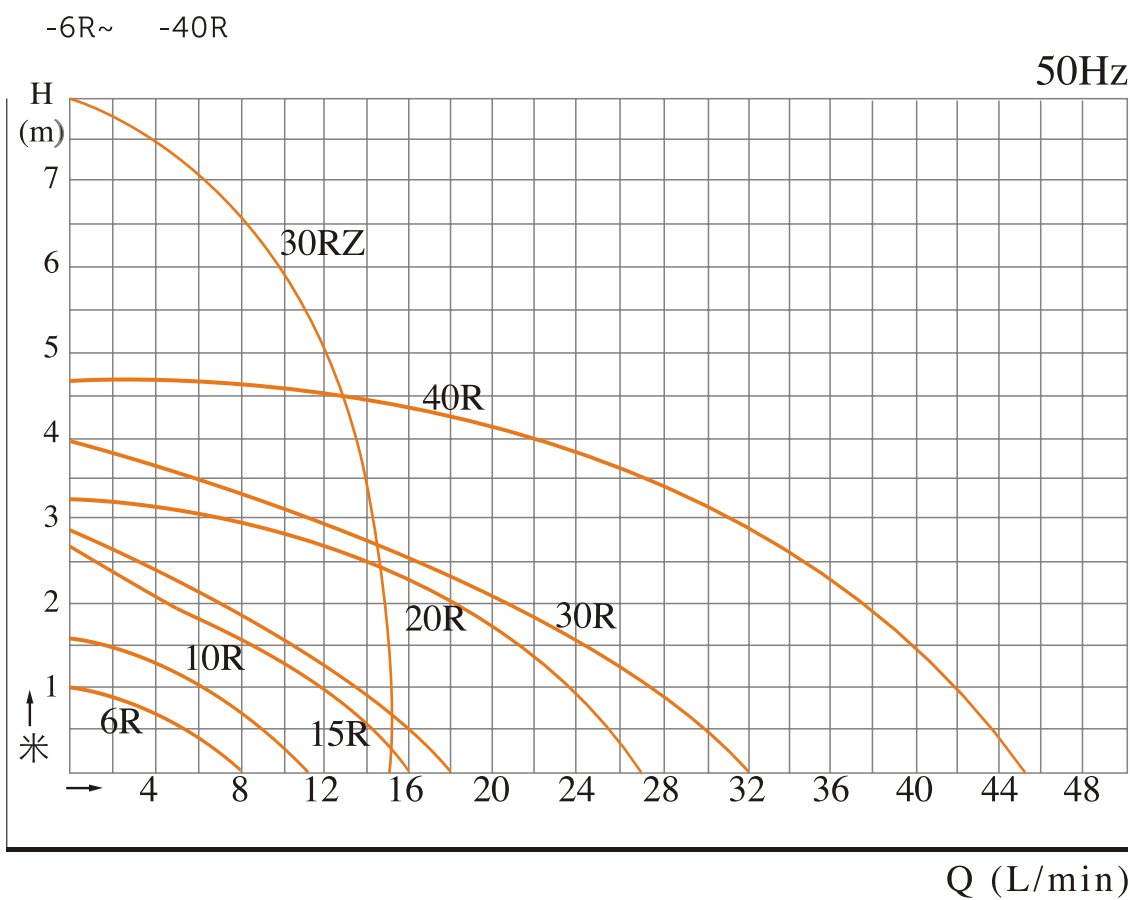


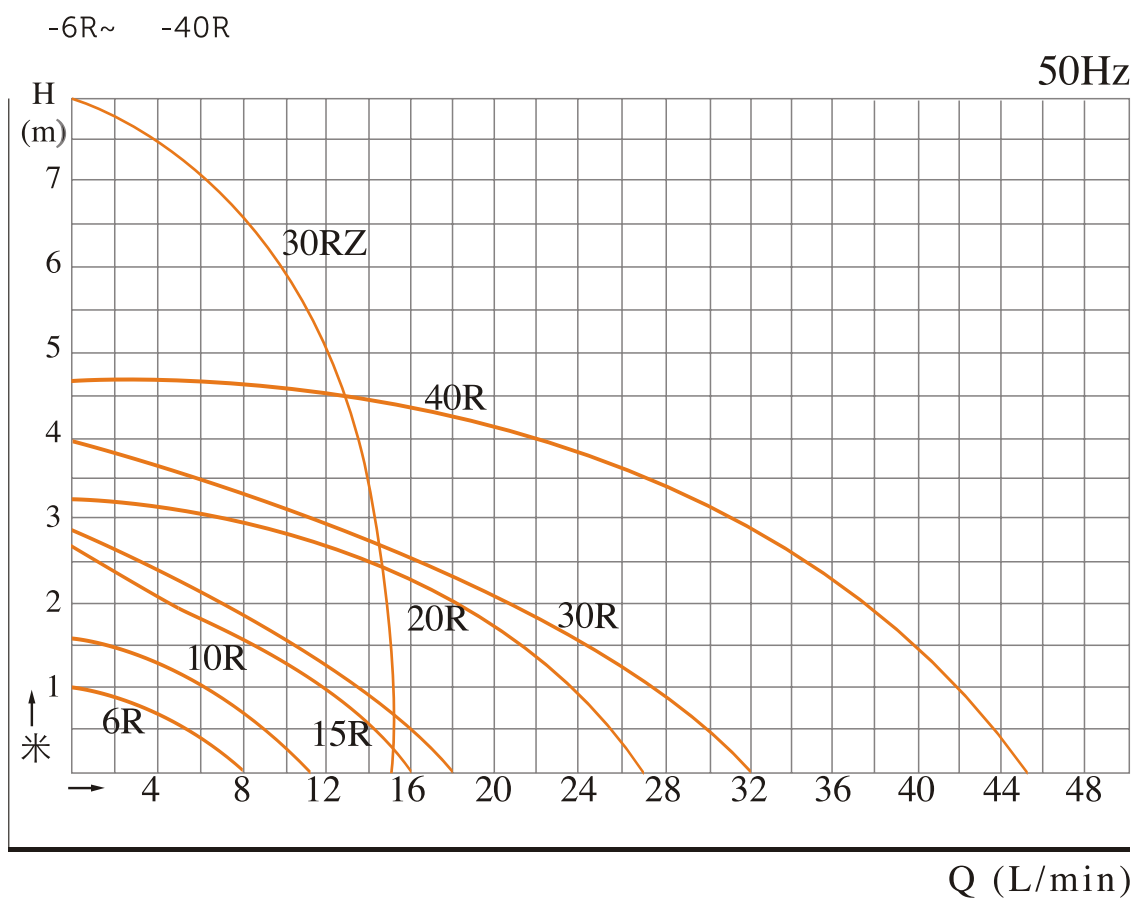
PAD-402



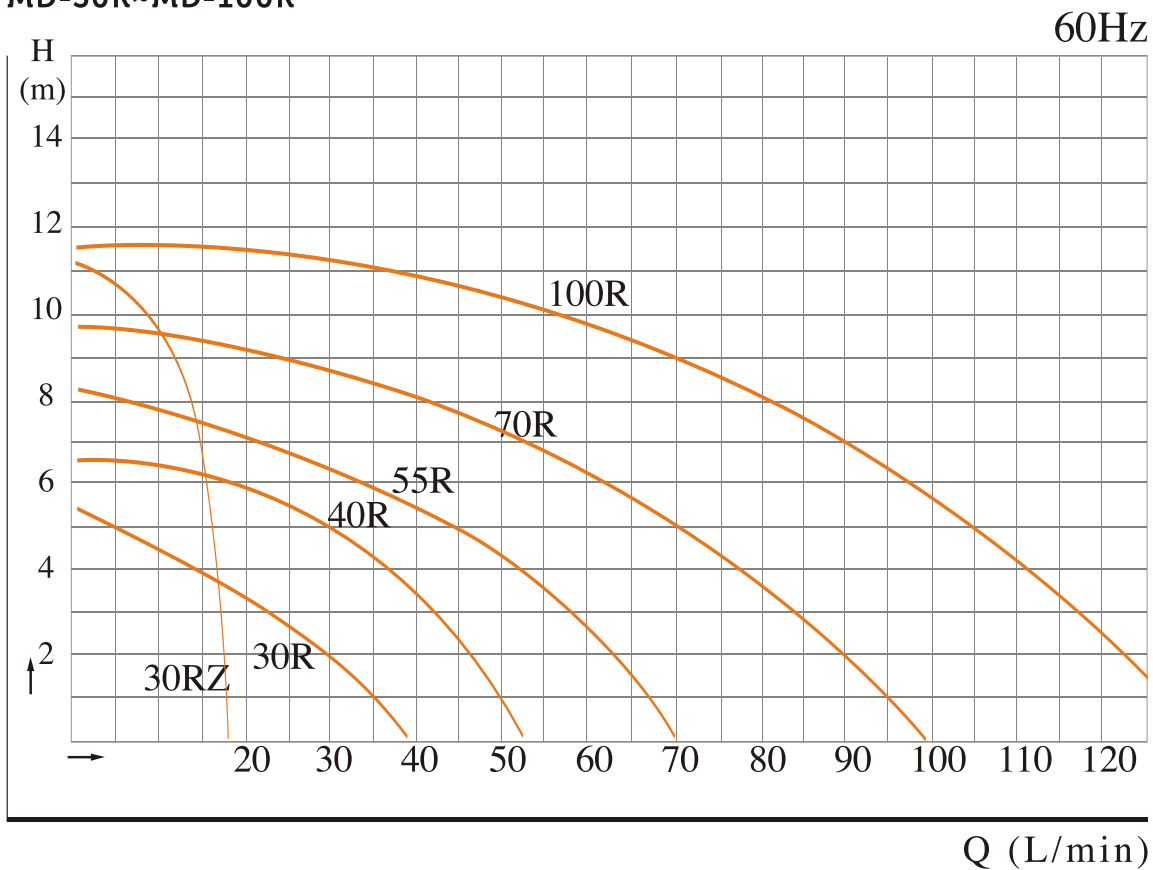
PAD-403







MD-30R~MD-100R



# TABLA DE PUNTOS DE SERVICIO

ELECTROBOMBAS

MODELO	POT.	DN (Ø")			CAUDAL												
					l/hora	0	120	240	360	480	600	720	960	1200	1440	1680	1920
l/min	0	2	4	6	8	10	12	16	20	24	28	32					
				ALTURA DE CARGA EN METROS													
PAD-6R	3	¾	¾	1,0	0,6	0,6	0,4	0									
PAD-10R	6	¾	¾	1,6	1,5	1,3	1,0	0,7	0,3								
PAD-15R	10	¾	¾	2,7	2,4	2,1	1,8	1,5	1,3	1,0	0						
PAD-20R	20	¾	¾	3,2	3,2	3,1	3,0	2,9	2,8	2,6	2,3	1,7	0,9				
PAD-30RM	45	¾	¾	3,9	3,8	3,6	3,5	3,3	3,1	2,9	2,5	2,1	1,5	0,9	0		
PAD-30RZ	45	¾	¾	8,0	7,8	7,5	7,1	6,6	5,9	5,0							

\* Conexión tipo espiga excepto -30RM (rosca macho ¾")

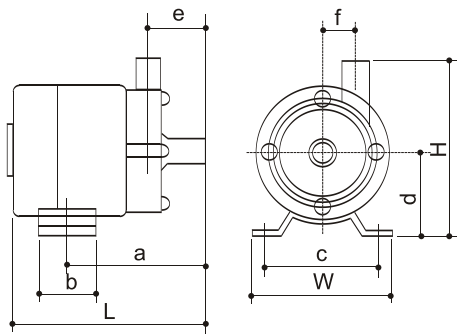
MODELO	POT.	DN (Ø")			CAUDAL												
					l/hora	0	600	1200	1800	2400	3000	3600	4800	6000	7200	8400	9000
l/min	0	10	20	30	40	50	60	80	100	120	140	150					
				ALTURA DE CARGA EN METROS													
PAD-40R	65	¾	¾	4,6	4,6	4,1	3,1	1,4									
PAD-55R	90	1	1	5,6	5,4	4,9	4,1	3,1	1,8	0,2							
PAD-70R	150	1	1	6,6	6,3	6,0	5,6	5,0	4,2	3,4	0,9						
PAD-100R	260	1	1	8,8	8,7	8,5	8,2	8,0	7,5	6,9	5,1	2,9	0,1				
PAD-120R	270	1 ½	1 ½	8,3	8,0	7,8	7,4	7,0	6,7	6,2	5,3	4,2	3,0	1,2	0		

\* Conexión tipo rosca macho

MODELO	POT.	DN (Ø")			CAUDAL												
					l/hora	0	1.500	3.000	4.500	6.000	7.500	9.000	10.500	12.000	13.500	15.000	
l/min	0	25	50	75	100	125	150	175	200	225	250						
				ALTURA DE CARGA EN METROS													
PAD-400R	0,4	1 ½	1 ½	10,0	8,5	6,4	3,6	0									
PAD-401	0,75	1 ½	1 ½	14,0	13,1	11,9	9,8	7,3	4,2	0							
PAD-402	1,5	1 ½	1 ½	20,0	19,5	18,1	16,5	14,2	11,7	8,8	5,1	0					
PAD-403	2,2	1 ½	1 ½	23,0	22,8	22,3	21,5	20,1	18,5	16,3	13,5	10,0	5,9	0			

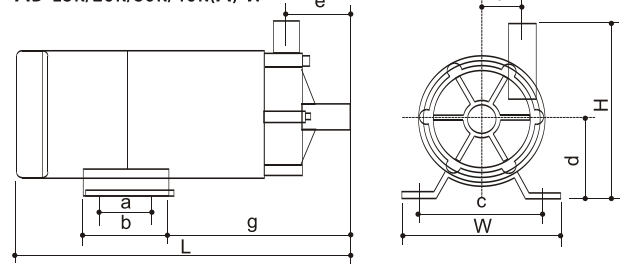
\* Conexión tipo rosca macho. Incluye accesorios: brida roscada y racores tipo espiga.

MD Series  
MD-6/10



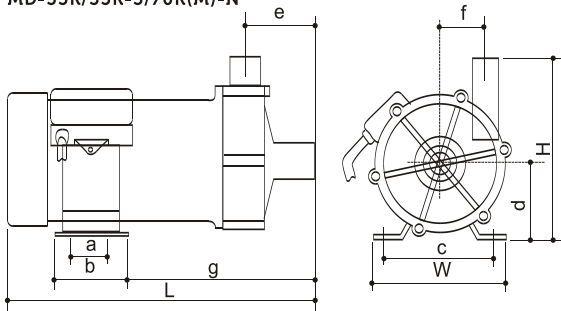
	W	H	L	a	b	c	d	e	f
<b>PAD-6</b>	74	92	104	73	30	60	45	31	17
<b>PAD-10</b>	74	92	104	73	30	60	45	31	17

MD-15R/20R/30R/40R(M)-N



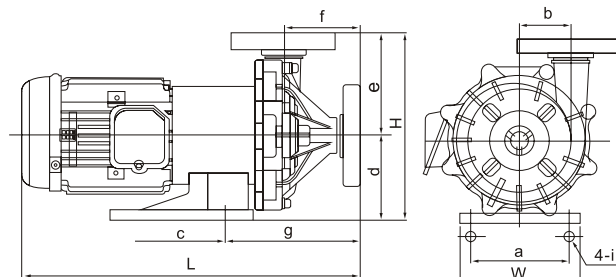
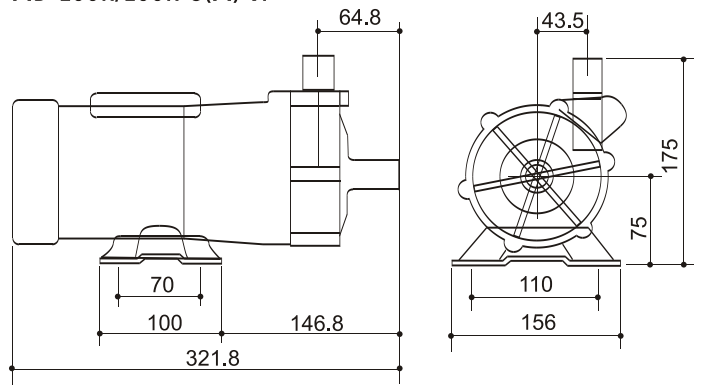
	W	H	L	a	b	c	d	e	f	g
<b>PAD-15R</b>	95	109 (114)	179,5 (179)	-	50	68	55	39 (38,5)	21,5	92
<b>PAD-20R</b>	120	106 (106,3)	208,5 (203)	40	64	100	60	38 (33)	28,5	93,5 (88)
<b>PAD-30R</b>	120	130	248	40	64	100	60	48	31	137
<b>PAD-40R</b>	120	130	250	40	64	100	60	48	31	137

MD-55R/55R-5/70R(M)-N

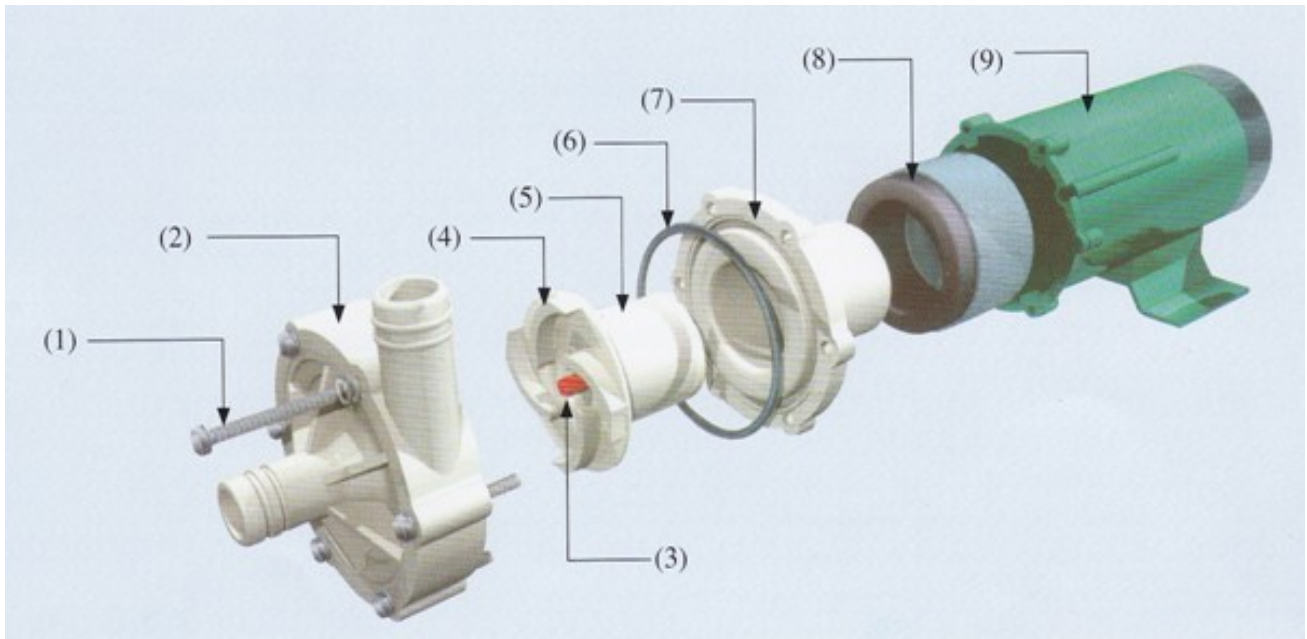


	W	H	L	a	b	c	d	e	f	g
<b>PAD-55R</b>	120	155	273,5	40	64	100	65	61,5 (60,8)	40	166,7 (165,8)
<b>PAD-70R</b>	120	155	258	40	60	110	65	53	43	149

MD-100R/100R-5(M)-N



	W	H	L	a	b	c	d	e	f	g	i
<b>PAD-400</b>	140	255	452	110	54	98	95	130	87	150	12
<b>PAD-401</b>	160	255	479	130	75	130	115	140	103	184	12
<b>PAD-402</b>	260	280	516	208	80	200	120	160	89	157	14x36
<b>PAD-403</b>	260	280	516	208	80	200	120	160	89	157	14x36



Nº	Pieza
1 + 2	Tornillos fijos + Carcasa
3 + 4 + 5	Eje + Impulsor + Imán conductor
6	Junta
7	Envoltura de aislamiento
8	Conductor magnético
9	Motor