

FM4

FM 250-750-4T



FM 250-750-4/P T



FM 250-4T
FM 300-4T
FM 400-4T



FM 550-4T
FM 750-4T

Pompe da drenaggio con girante centrifuga di tipo monocanale; garantisce, oltre ad una elevata portata un'ottima prevalenza; adatte ad applicazioni civili e industriali; sono state particolarmente progettate per uso estremamente gravoso; disponibili sia per applicazioni mobili e fissa con piede di accoppiamento.

Single-channel centrifugal drainage pump: besides the high capacity it guarantees excellent head; ideal for civil and industrial applications; specifically designed for very heavy use; available in the mobile or permanent versions with coupling feet.

Bombas de drenaje con rodete centrífugo de tipo monocanal; garantiza, además de un caudal elevado una óptima prevalencia; apropiadas para aplicaciones civiles e industriales; se han proyectado especialmente para un uso extremadamente gravoso; disponibles para aplicaciones móviles y fija con pie de acoplamiento.

Pompes de drainage avec roue centrifuge de type monocanal; elles garantissent aussi bien un débit élevé qu'une excellente hauteur manométrique; indiquées aux applications civiles et industrielles, elles ont été spécialement conçues pour un service très intense; disponibles pour applications aussi bien mobiles que fixes, avec pied d'accouplement.

TYPE	TRUCK		CONTAINER	
	PALLET (cm)	N° pumps	PALLET (cm)	N° pumps
FM 250-4/750-4T	85X110X190	12	100X120X190	12

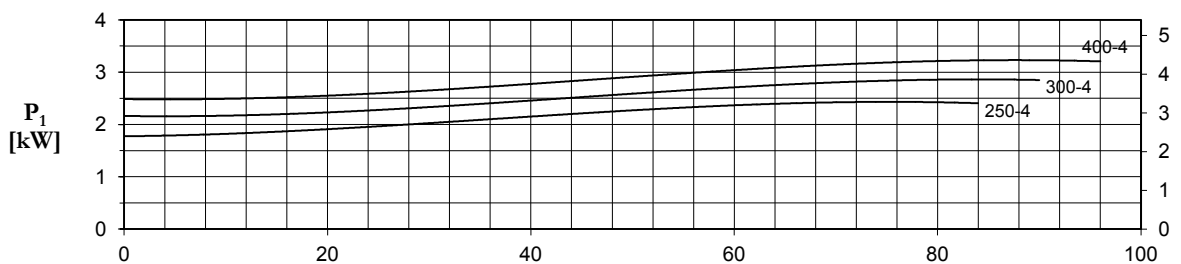
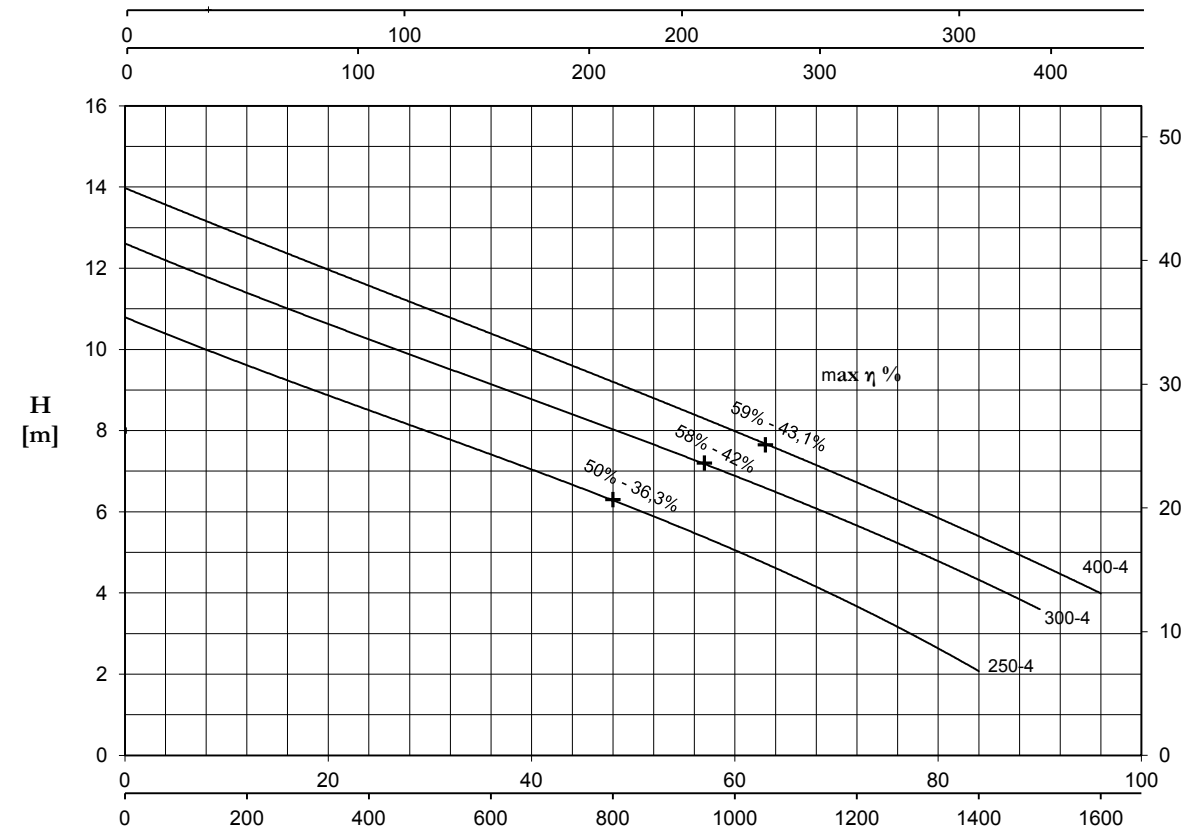
CARATTERISTICHE COSTRUTTIVE / CONSTRUCTION FEATURES CARACTERÍSTICAS CONSTRUCTIVAS / CARACTÉRISTIQUES D'EXÉCUTION

Corpo pompa Pump body	ghisa cast iron
Cuerpo bomba Corps de pompe	fundición fonte
Girante Impeller	ghisa cast iron
Rodete Turbine	fundición fonte
Tenuta meccanica	doppia tenuta con barriera d'olio: carburo di silicio lato pompa, ceramica-grafite lato motore
Mechanical seal	double seal with oil barrier: silicon carbide on pump side, ceramic-graphite on motor side
Sello mecánico	doble sello con cámara interpuesta: carburo de silicio lado bomba, cerámica-grafito lado motor
Garniture mécanique	double garniture avec film lubrifiant: carbure de silice côté pompe, céramique-graphite côté moteur
Albero motore Motor shaft	acciaio AISI 304 stainless steel AISI 304
Eje motor Arbre moteur	acero AISI 304 acier AISI 304
Passaggio corpi solidi Passage of solids	60 mm (FM250/4-400/4 T)
Paso de solidos Passage corps solides	90 mm (FM550/4-750/4 T)
Profondità di immersione Depth of immersion	max 20 m
Profundidad inmersión Profondeur immersion	
Temperatura del liquido Liquid temperature	0 - 40 °C
Temperatura del liquido Température du liquide	
Cavo Cable	H07 RNF, 10 m
Cable Câble	
Viteria Bolts	acciaio inossidabile A2 A2 stainless steel
Tornillos Vis	acero A2 acier A2
Base appoggio Foot support	ferro zincato galvanized iron
Placa base Plaque de base	hierro galvanizado fer galvanisé
Guarnizioni Gaskets	gomma NBR NBR rubber
Anilos Joint	goma NBR caoutchouc NBR
MOTORE / MOTOR / MOTOR / MOTEUR	
Motore 4 poli a induzione in bagno d'olio	
4 pole induction motor in oil bath	3~ 230/400V-50Hz P ≤ 4kW
Motor de 4 polos a inducción en baño de caeite	3~ 400/690V-50Hz P > 4kW
Moteur à induction à 4 pôles en bain d'huile	
Classe di isolamento Insulation class	F
Clase de aislamiento Classe d'isolation	
Grado di protezione Protection degree	IP68
Grado de protección Protection	

Q [imp g.p.m.]
Q [US g.p.m.]

H [m]
H [ft]

Q [m³/h]
Q [l/min]



TYPE	AMPERE			
	3x230 V 50 Hz (*)	3x400 V 50 Hz	230/400 V 50 Hz λ / Δ (*)	400/690 V 50 Hz λ / Δ
FM 250-4T	7,8	4,5	-	-
FM 300-4T	9,0	5,2	-	-
FM 400-4T	11,2	6,5	-	-

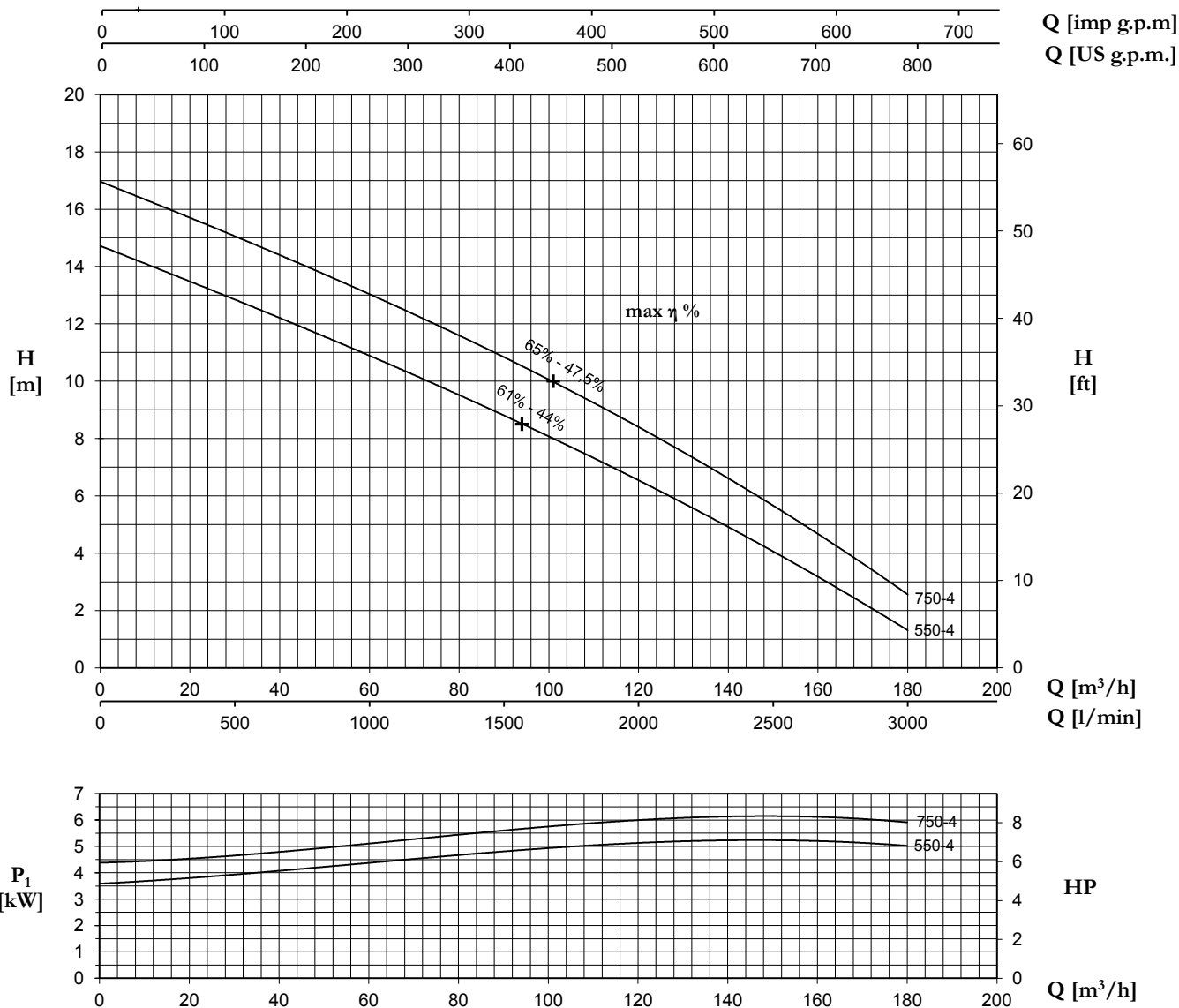
(*) no standard execution

+ max η %

max rendimento idraulico e rispettivo rendimento totale
max hydraulic efficiency and respective total efficiency
máx rendimiento hidráulico y correspondiente rendimiento total
max rendement hydraulique et rendement total

TYPE	P2		P1 (kW)	Q (m ³ /h - l/min)											
				0	12	24	36	48	60	72	84	90	96		
				0	200	400	600	800	1000	1200	1400	1500	1600		
	(HP)	(kW)	3~	H (m)											
FM 250-4T	2,5	1,8	2,4	10,8	9,6	8,5	7,4	6,3	5,1	3,6	2,1	-	-		
FM 300-4T	3	2,2	2,9	12,6	11,4	10,3	9,1	8,0	6,9	5,7	4,3	3,6	-		
FM 400-4T	4	3	3,2	14,0	12,7	11,6	10,4	9,2	8,0	6,7	5,4	4,7	4,0		

FM4



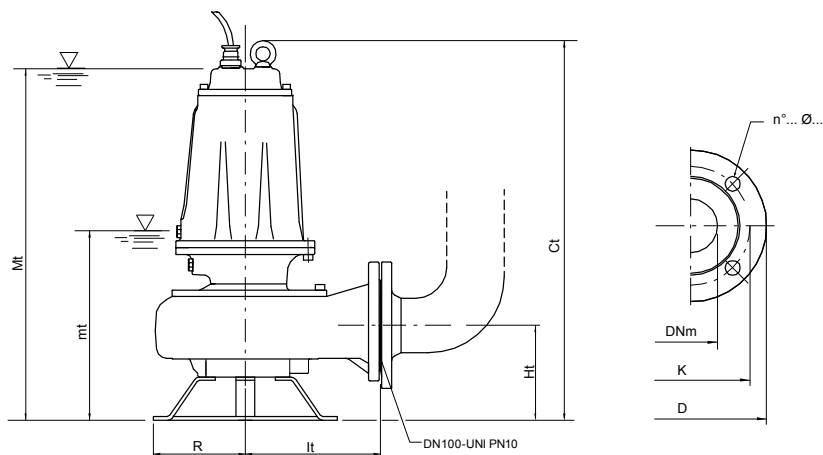
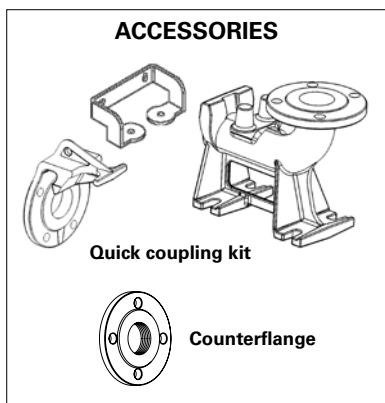
TYPE	AMPERE			
	3x230 V 50 Hz (*)	3x400 V 50 Hz	230/400 V 50 Hz λ / Δ (*)	400/690 V 50 Hz λ / Δ
FM 550-4T	-	9,4	16,3	9,4
FM 750-4T	-	11,8	20,4	11,8

+ max η %

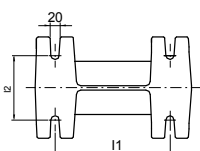
max rendimento idraulico e rispettivo rendimento totale
 max hydraulic efficiency and respective total efficiency
 máx rendimiento hidráulico y correspondiente rendimiento total
 max rendement hydraulique et rendement total

(*) no standard execution

TYPE	P2		P1 (kW)	Q (m³/h - l/min)															
				H (m)															
				0	12	24	36	48	60	72	84	96	108	120	132	144	156	168	180
3~	(HP)	(kW)	3~	0	200	400	600	800	1000	1200	1400	1600	1800	2000	2200	2400	2600	2800	3000
FM 550-4T	5,5	4	5,2	14,7	14,0	13,2	12,5	11,7	10,9	10,1	9,2	8,3	7,5	6,5	5,6	4,6	3,6	2,4	1,3
FM 750-4T	7,5	5,5	6,1	17,0	16,2	15,4	14,7	13,8	13,0	12,2	11,4	10,4	9,4	8,4	7,3	6,2	5,1	3,8	2,6

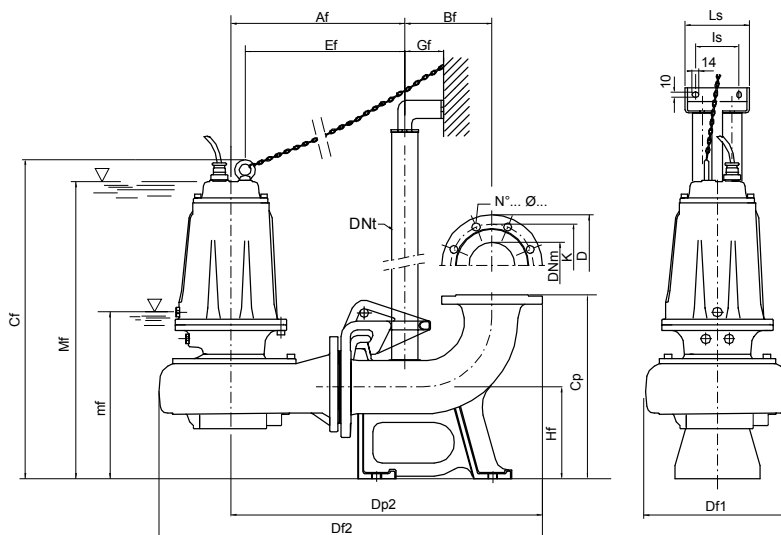


TYPE	DIMENSIONS (mm)								Kg
	Ct	Ht	R	It	mt	Mt	DNm		
FM 250-4T	660	165	160	235	300	615	100	71,5	
FM 300-4T	660	165	160	235	300	615	100	74	
FM 400-4T	660	165	160	235	300	615	100	77,5	
FM 550-4T	745	195	180	276	385	695	100	104	
FM 750-4T	745	195	180	276	385	695	100	107,5	



mt/mf: livello minimo di funzionamento
 mt/mf: lowest working level
 mt/mf: nivel minimo de funcionamiento
 mt/mf: niveau minimum de fonctionnement

Mt/Mf: livello minimo di funzionamento continuo
 Mt/Mf: lowest level for continuous duty
 Mt/Mf: nivel minimo de funcionamiento continuo
 Mt/Mf: niveau minimum de fonctionnement continuu



TYPE	DIMENSIONS (mm)																		
	Af	Bf	Cf	Cp	Df1	Df2	Dp2	DNT	Ef	Gf	Hf	I1	I2	Is	Ls	mf	Mf	DNm	
FM 250-4T / P	378	190	695	400	317	835	678	2"	347	85	200	250	140	130	180	335	650	100	
FM 300-4T / P	378	190	695	400	317	835	678	2"	347	85	200	250	140	130	180	335	650	100	
FM 400-4T / P	378	190	695	400	317	835	678	2"	347	85	200	250	140	130	180	335	650	100	
FM 550-4T / P	419	190	755	400	371	900	719	2"	384	85	200	250	140	130	180	390	700	100	
FM 750-4T / P	419	190	755	400	371	900	719	2"	384	85	200	250	140	130	180	390	700	100	

Flange UNI PN 10 (mm)			
DNm	K	D	n°... Ø...
100	180	220	8... 18...

TYPE	PROTECTION		CONTROL PANEL		
	1 x 230 V	3 x 400 V	1 x 230 V	3 x 400 V	400 / 690 V
FM 250-4T	-	PT 40-50/5.7-9.1	-	QSMT 10	-
FM 300-4T	-	PT 40-50/5.7-9.1	-	QSMT 10	-
FM 400-4T	-	PT 40-50/5.7-9.1	-	QSMT 10	-
FM 550-4T	-	PT 55-75/8.6-13.5	-	QSMT 10	-
FM 750-4T	-	PT 100/12.5-16.5	-	QSMT 10	QST 7