

# Elettropompe industriali

Industrial electropumps

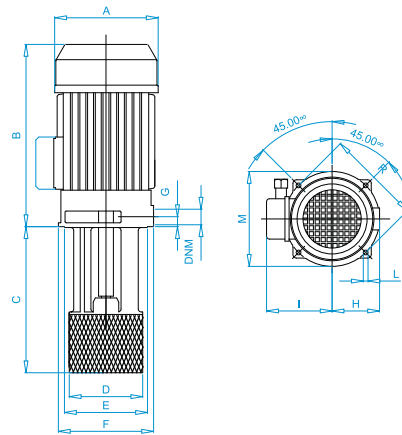
Électropompes industrielles



## CARATTERISTICHE COSTRUTTIVE - CONSTRUCTION FEATURES CARACTERISTIQUE DE CONSTRUCTION

Gambo - Stem - Tige	Ghisa G20	Cast iron G20	Fonte G20
Girante - Impeller - Turbine	Ottone 58	Brass 58	Laiton 58
Corpo Pompa - Pump body Corps de pompe	Ghisa G20	Cast iron G20	Fonte G20
Albero Motore - Motor shaft Arbre moteur	Acciaio inox AISI 420	S. steel AISI 420	A. inox AISI 420
Cassa motore - Motor Casing Carcasse moteur	In alluminio - Mec 90	Aluminium type - Mec 90	Aluminium type - Mec 90
Motore - Motor - Moteur	Chiuso ventilato esterno	Closed externally ventilated	Fermè ventilation externe
Verniciatura - Paint - Peinture	A cataforesi	Black electrophoretic	Électrophorétique noir
Viteria - Screws - Vis	Acciaio inox	S. steel	A. inox

Pump model	DNM	A	B	C	D	E	F	G	H	I	L	M	R
PS 300	F 3/4"	174	308	300	124	140	160	17,5	80	110	7	160	160



# PS 300



### DESCRIZIONE:

Le elettropompe appartenenti a questa serie sommano i vantaggi delle elettropompe centrifughe a pescante immerso a quelli della serie volumetrica ad asse orizzontale (sviluppo di elevate pressioni in rapporto alle basse potenze richieste). Sono quindi particolarmente indicate nei casi in cui ci sia la necessità di portate limitate con elevate pressioni in uscita da ugelli o sezioni ridotte (ad esempio nei centri di lavoro con l'utilizzo di punte a lancia e cannone dove il refrigerante ha anche la funzione di facilitare il distacco e l'evacuazione dei trucioli).



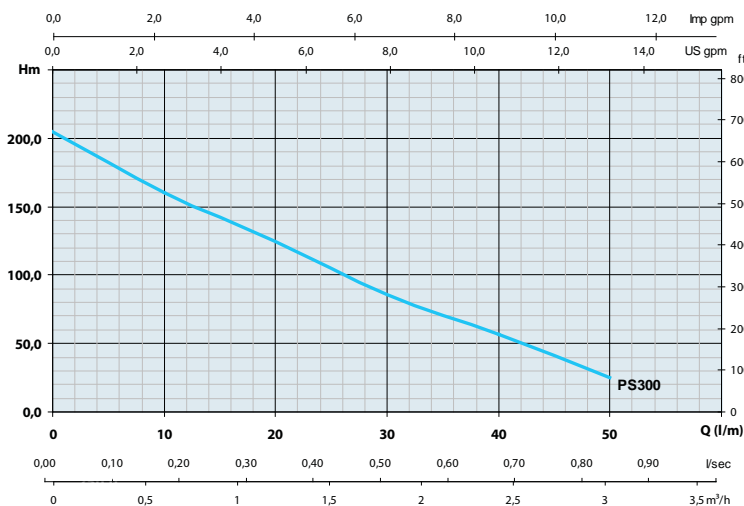
### DESCRIPTION:

This electric pump has the advantage of being a vertically submerged stem type with a peripheral impeller, thereby offering higher pressure with low power consumption. This pump is suitable for use with general machining applications and wash down guns for swarf removal.



### DESCRIPTION:

Cette gamme de électropompes a l'avantage de permettre une double application celle des pompes centrifuges immergées et les pompes volumétriques en axe horizontal ( le développement d'une pression élevée quand à des applications où elle est exigée une basse puissance). Elles sont particulièrement indiquées quand il y'a la necisseté d'un débit réduit avec une haute pression pour les issues ( sorties) des gicleurs avec un diamètre réduit. ( Exemple :dans des applications générales des systèmes à jet où le réfrigirant permet aussi le vidange et le détachement des copeaux).



### DATI TECNICI - TECHNICAL DATAS

Tipo -Type PS 300-50 Hz

HP-P2	4
KW-P2	3
KW-P1	3,8
A-230V-3	12
A-400V-3	6,3
r.p.m.	2800
°C max	60°