

**MXSU****Bombas multicelulares verticales monobloc****calpeda®****Ejecución**

Bombas multicelulares verticales monobloc **de acero inoxidable al níquel-cromo, con tapas del motor de latón.**

Boca de aspiración en la parte inferior y boca de impulsión en la parte superior.

Motor refrigerado por el agua bombeada con deslizamiento entre la camisa del motor y la camisa externa.

**Aplicaciones**

Para agua limpia sin elementos abrasivos y sin aditivos agresivos para los materiales de la bomba.

Bomba para uso doméstico y para aplicaciones civiles e industriales.

Para instalar en ambientes reducidos sin ventilación.

Para ambientes sujetos a riesgos de inundación temporal.

Para instalaciones sometidas a chorros de agua.

Para cuando es necesario un funcionamiento silencioso.

10

**Límites de empleo**

Temperatura del agua hasta 35 °C.

Presión máxima admitida en el cuerpo de la bomba: 10 bar.

Servicio continuo.

**Motor**

Motor a inducción 2 polos, 50 Hz (n = 2900 1/min).

**MXSU:** trifásico 230 V ± 10%;  
trifásico 400 V ± 10%.

**MXSUM:** monofásico 230 V ± 10%, con protector térmico.

**Cuadro de maniobras con condensador, bajo demanda.**

Cable: H07RN-F, 4 G 1 mm<sup>2</sup>, longitud 2 m.

Aislamiento clase F.

Protección IP 68 (para inmersión continua).

Bobinado en seco con triple impregnación resistente a la humedad.

Ejecución según EN 60335-2-41.

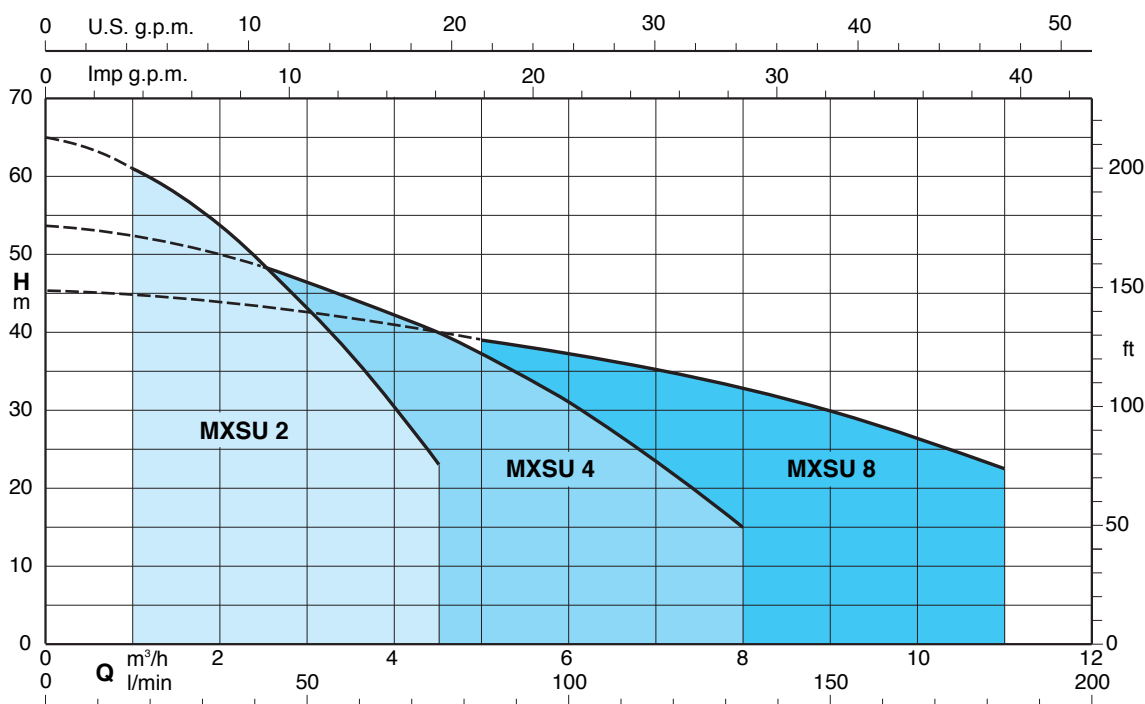
**Otras ejecuciones bajo demanda**

- Otras tensiones.

- Frecuencia 60 Hz.

**Materiales**

Componente	Material
Camisa externa Cuerpo de aspiración Cuerpo elemento Rodete Tapa cámara aceite Manguito distanciador Camisa motor	Acero al Cr-Ni 1.4301 EN 10088 (AISI 304)
Eje	Acero al Cr-Ni 1.4305 EN 10088 (AISI 303)
Tapa motor	Latón P- Cu Zn 40 Pb 2 UNI 5705
Manguito	Latón P- Cu Zn 40 Pb 2 UNI 5705 niquelado
Cierre mec. superior	Esteatite, carbón, NBR
Cierre mec. inferior	Cerámica alumina, carburo de silicio, NBR
Aceite lubric. sello	Aceite blanco para uso alimentario farmacéutico

**Campo de aplicaciones n ≈ 2900 1/min**

**MXSU****Bombas multicelulares verticales monobloc****calpeda®****Prestaciones  $n \approx 2900$  1/min**

3 ~	230 V 400 V		1 ~	230 V Condensador			P <sub>1</sub>		P <sub>2</sub>		Q	m <sup>3</sup> /h								
	A	A		A	$\mu$ F	V	kW	kW	HP	0		1	1,5	2	2,5	3	3,5	4	4,5	
<b>MXSU 203</b>	2,4	1,4	<b>MXSUM 203</b>	3,5	20	450	0,8	0,55	0,75	H m	33	31	29,5	27,5	25	22	19	16	12	
<b>MXSU 204</b>	2,7	1,6	<b>MXSUM 204</b>	4,1	20	450	0,85	0,55	0,75		44	41,5	39,5	36,5	33,5	29,5	25,5	21	16	
<b>MXSU 205</b>	3,3	1,9	<b>MXSUM 205</b>	5	20	450	1,1	0,75	1		53	49,5	47	44	40	35	30	25	19	
<b>MXSU 206</b>	3,8	2,2	<b>MXSUM 206</b>	6	25	450	1,3	0,9	1,2		65	61	58	54	49	43	37	30,5	23	

3 ~	230 V 400 V		1 ~	230 V Condensador			P <sub>1</sub>		P <sub>2</sub>		Q	m <sup>3</sup> /h								
	A	A		A	$\mu$ F	V	kW	kW	HP	0		2,5	3	3,5	4	4,5	5	6	7	8
<b>MXSU 404</b>	3,8	2,2	<b>MXSUM 404</b>	6	25	450	1,3	0,9	1,2	H m	43	39	38	36,5	34,5	33	30,5	25,5	19,5	13
<b>MXSU 405</b>	4,5	2,6	<b>MXSUM 405</b>	7	25	450	1,55	1,1	1,5		53	48	46,5	45	42,5	40	37,5	31	24	15

3 ~	230 V 400 V		1 ~	230 V Condensador			P <sub>1</sub>		P <sub>2</sub>		Q	m <sup>3</sup> /h								
	A	A		A	$\mu$ F	V	kW	kW	HP	0		5	6	7	8	9	10	11		
<b>MXSU 803</b>	4,5	2,6	<b>MXSUM 803</b>	7	25	450	1,55	1,1	1,5	H m	34,5	29,5	28	26,5	24,5	22,5	20	16,5		
<b>MXSU 804</b>	6,6	3,8						1,5	2		45,5	39	37	35	32,5	30	26,5	22,5		

P<sub>1</sub> Máxima potencia absorbida.P<sub>2</sub> Potencia nominal del motor.

H Altura total en m.

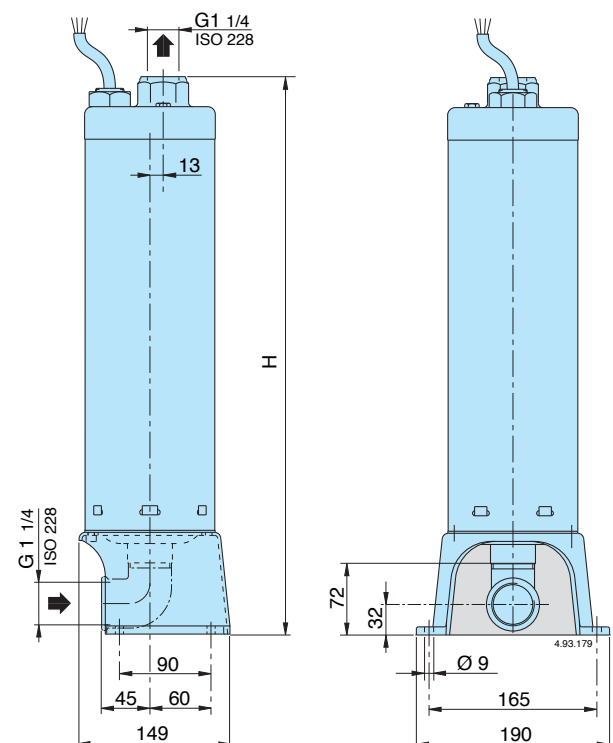
Resultados de las pruebas con agua fría y limpia, sin gas.

Tolerancias según ISO 9906, anexo A.

**Dimensiones y pesos**

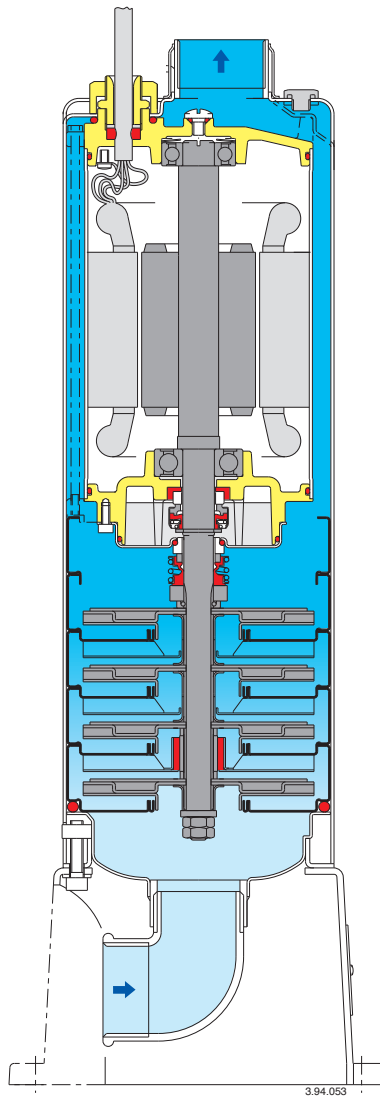
Bomba	H	kg
	mm	
<b>MXSU 203</b>	524	11,3
<b>MXSU 204</b>	524	11,5
<b>MXSU 205</b>	548	12
<b>MXSU 206</b>	572	13,3
<b>MXSU 404</b>	524	12,4
<b>MXSU 405</b>	548	12,9
<b>MXSU 803</b>	548	12,5
<b>MXSU 804</b>	548	14,7

Bomba	H	kg
	mm	
<b>MXSUM 203</b>	524	12,3
<b>MXSUM 204</b>	524	12,5
<b>MXSUM 205</b>	548	13,6
<b>MXSUM 206</b>	572	14,8
<b>MXSUM 404</b>	524	14
<b>MXSUM 405</b>	548	14,4
<b>MXSUM 803</b>	548	14,1



**MXSU**

Bombas multicelulares verticales monobloc

 **calpeda®****Características constructivas**

10

**Cuadro de maniobras para bombas monofásicas  
(bajo demanda)**

Bomba	Cuadro de maniobras	Condensador	
MXSUM 203	QM 11	20 $\mu$ F	450 V
MXSUM 204			
MXSUM 205			
MXSUM 206	QM 12	25 $\mu$ F	450 V
MXSUM 404			
MXSUM 405			
MXSUM 803			

