

GMC, GMV

Bombas sumergibles para aguas sucias



Ejecución

Electrobombas sumergibles monobloc.

GMC: con rodete monocanal.

GMV: con rodete tipo vortice.

Cierre sobre el eje: Cierre mecánico doble en cámara de aceite protegidos contra el funcionamiento en seco.

Aplicaciones

Para las descargas civiles e industriales no agresivas para los materiales de la bomba, para aguas sucias con cuerpos solidos hasta \varnothing 45 mm para GMC y \varnothing 50 mm para GMV.

Límites de empleo

Temperatura del liquido hasta 35° C.

Valor pH: 6-11.

Profundidad de inmersión máxima: 10 m (con cable de adecuada longitud).

Servicio continuo (con el motor sumergido).

Motor

Motor de inducción a 2 polos, 50 Hz ($n = 2900$ 1/min).

GMC, GMV: Trifásico 230 V \pm 10%;

Trifásico 400 V \pm 10%;

Con 2 protectores térmicos incorporados para conectar al cuadro de maniobras.

Cable: 4 G 1,5 mm²+ 2x0,5 mm², longitud 10 m.

GMCM, GMVM: Monofásico 230 V \pm 10%.

Con interruptor de nivel.

Con protector térmico en el bobinado y condensador incorporado.

Cable: 3 G 1,5 mm², longitud 10 m, con clavija (CEI - UNEL 47166).

Aislamiento clase F.

Protección IP X8.

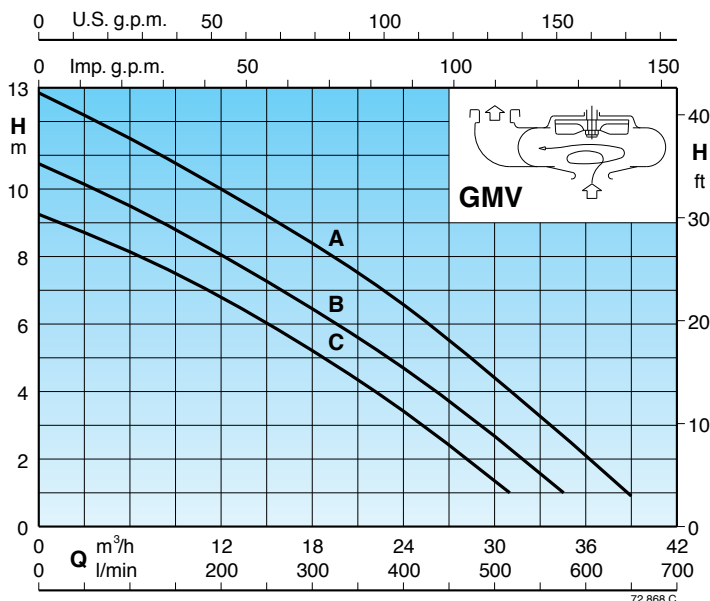
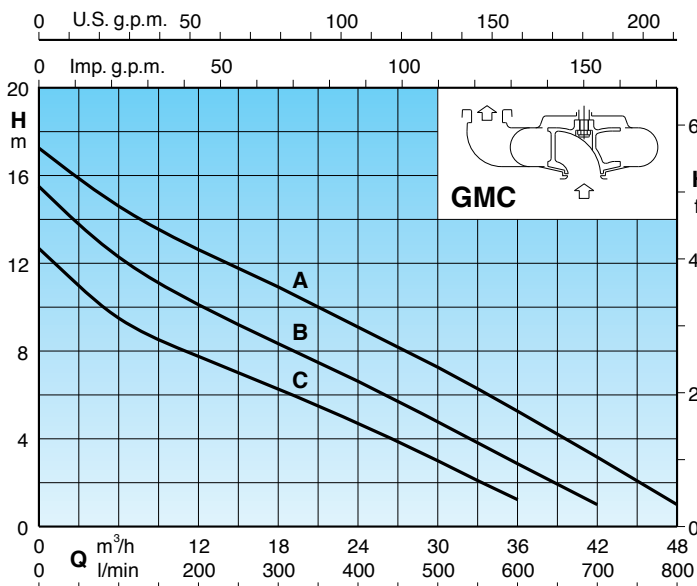
Bobinado en triple impregnación resistente a la humedad.

Ejecución según: EN 60 335-2-41.

Materiales

Componente	Material
Cuerpo bomba	Hierro GJL 200 EN 1561
Tapa del cuerpo	
Rodete	
Carcasa motor	
Tapa motor	
Eje	Acero al cromo 1.4016 EN 10088 (AISI 430)
Cierre mec: superior	Ceramica, Carbón, NBR
Cierre mec: inferior	Carburo de silicio, carburo de silicio, NBR
Aceite lubric. sello	Aceite blanco para uso alimentario farmacéutico

Curvas Características $n \approx 2900$ 1/min



GMC, GMV

Bombas sumergibles para aguas sucias

**Prestaciones $n \approx 2900$ 1/min**

3~	230 V 400 V		1~	230 V	P ₁	P ₂		Q	m ³ /h	6	12	18	24	30	36	42	48
	A	A				A	kW										
GMC 50CE GMC 50-65C	3,3	1,9	GMCM 50CE GMCM 50-65C	4,5	1,1	0,75	1	H m	9,5	8	6,5	5	3	1			
GMC 50BE GMC 50-65B	4,8	2,7	GMCM 50BE GMCM 50-65B	6,5	1,5	1,1	1,5		12,5	10	8,5	6,5	5	3	1		
GMC 50AE GMC 50-65A	6,6	3,8				1,5	2		14,5	12,5	11	9	7,5	5,5	3	1	

3~	230 V 400 V		1~	230 V	P ₁	P ₂		Q	m ³ /h	6	12	18	24	30	31	35	39
	A	A				A	kW										
GMV 50CE GMV 50-65C	3,3	1,9	GMVM 50CE GMVM 50-65C	4,5	1,1	0,75	1	H m	8	7	5	3,5	1,5	1			
GMV 50BE GMV 50-65B	4,8	2,7	GMVM 50BE GMVM 50-65B	6,5	1,5	1,1	1,5		9,5	8	6,5	4,5	2,5	2,3	1		
GMV 50AE GMV 50-65A	6,6	3,8				1,5	2		11,5	10	8,5	6,5	4,3	4	2,5	1	

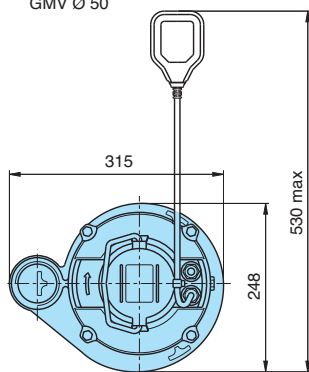
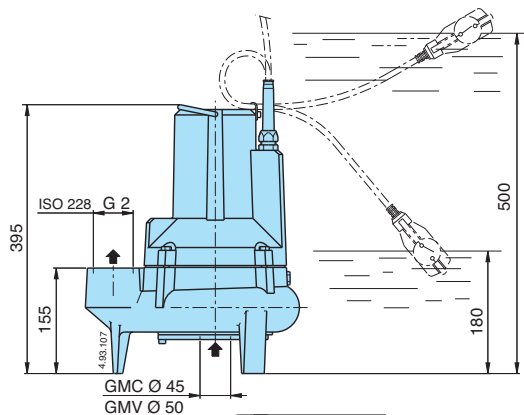
P₁ Maxima potencia absorbida.P₂ Potencia nominal del motor.Densidad $\rho = 1000$ kg/m³.Viscosidad cinemática $\nu = \max 20$ mm²/sec.

GMC, GMV

Bombas sumergibles para aguas sucias



Dimensiones y pesos

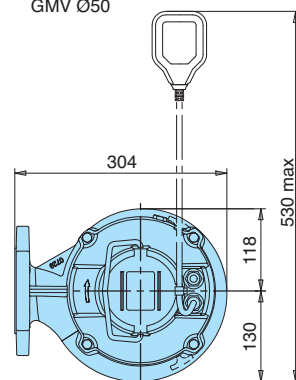
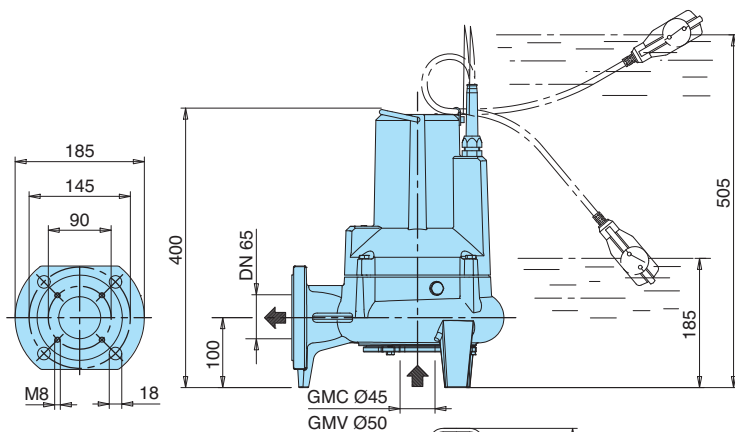


kg

GMV 50CE	27
GMV 50BE	28
GMV 50AE	29,5
GMVM 50CE	27
GMVM 50BE	28,5

kg

GMC 50CE	28
GMC 50BE	29
GMC 50AE	30,5
GMCM 50CE	28
GMCM 50BE-	29,5

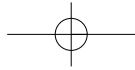


kg

GMV 50-65C	29
GMV 50-65B	30
GMV 50-65A	31,5
GMVM 50-65C	29
GMVM 50-65B	30,5

kg

GMC 50-65C	30
GMC 50-65B	31
GMC 50-65A	32,5
GMCM 50-65C	30
GMCM 50-65B	31,5



GMC, GMV

Bombas sumergibles para aguas sucias



Dimensiones con dispositivo de acoplamiento de fondo

