

## FICHA TECNICA

**TIPO:** ECO



Bomba electromagnetica analogica.  
Doble regulacion 0-100% - 0-20%  
Caudal desde 0,4 l/h a 54 l/h  
Contrapresion maxima 20 bar  
Temperatura ambiente -10°C...+40°C  
Temperatura del fluido 5°C...50°C  
NPSHr: 3 m.c.a.  
Carcasa en Polipropileno con carga FV  
Proteccion IP65  
Alimentacion: 85-265V 50/60Hz  
Version AKS sin control de nivel montaje pared.  
Version AKL con control de nivel montaje pared ó panel

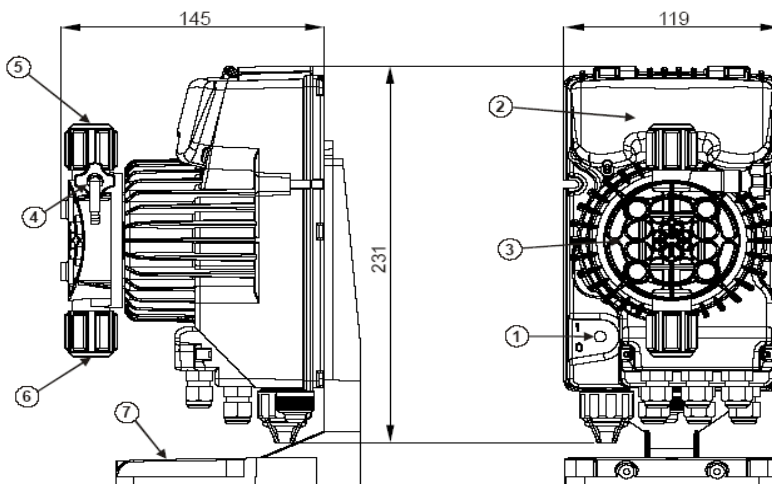
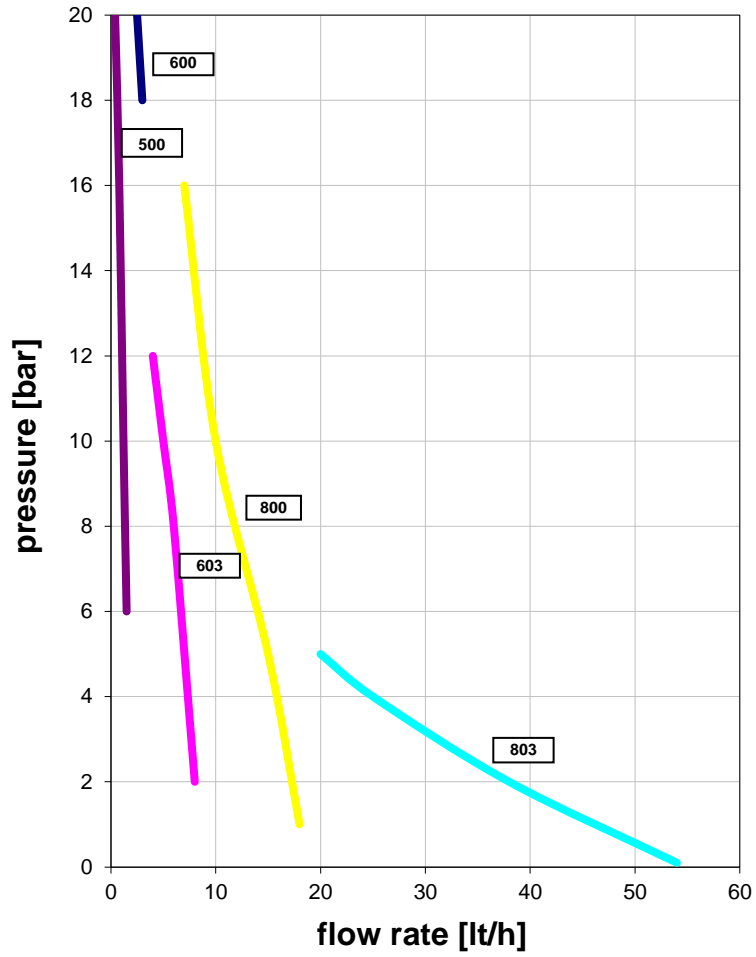
### **ECO Serie. Manual montaje pared, sin enchufe y sin entrada de nivel**

Tipo de bomba.

#### **Tipo de bomba**

- 500 Caudal maximo 0,4 l/h a contrapresion maxima 20 bar
- 600 Caudal maximo 2,5 l/h a contrapresion maxima 20 bar
- 603 Caudal maximo 4 l/h a contrapresion maxima 12 bar
- 800 Caudal maximo 7 l/h a contrapresion maxima 16 bar
- 803 Caudal maximo 20 l/h a contrapresion maxima 5 bar

## Curvas



- 1 Interruptor
- 2 Area de regulacion
- 3 Cabezal
- 4 Valvula desaireacion
- 5 Valvula impulsión
- 6 Valvula aspiración
- 7 Soporte (opcional)

## Dimensiones logistica.

Caja 400x300x200 mm  
 Peso 4,5 kg.