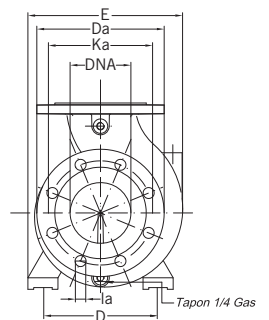
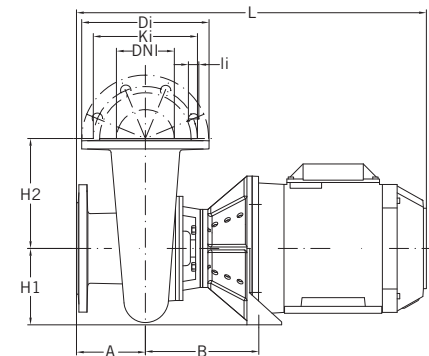
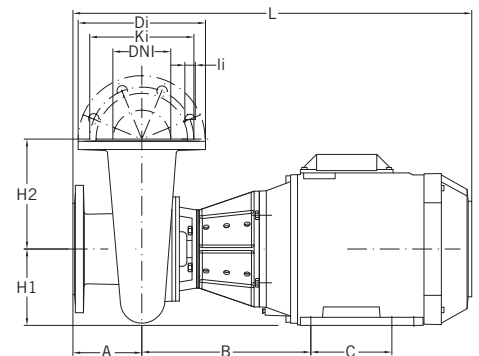
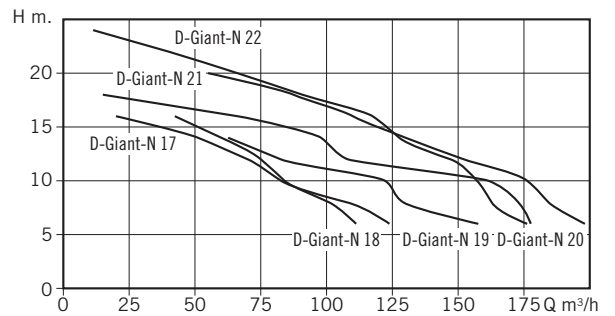


SERIE D-Giant-N

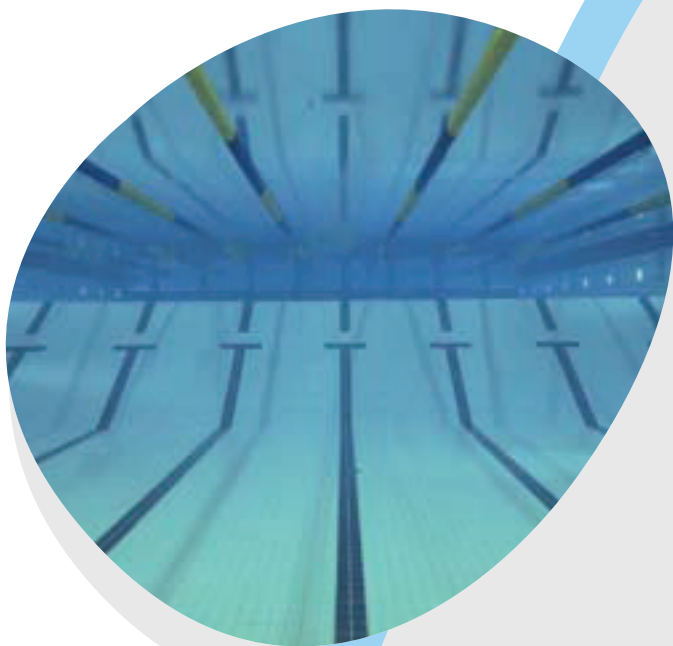
Construcción en polipropileno con 30% de fibra de vidrio
Polypropylene + 30% fiberglass construction
Construction en polypropylène + 30% fibre de verre



Tipo	DIMENSIONES / DIMENSIONS / DIMENSIONS (mm)															
Type / Tipe	Da	Ka	la	N° tal.	Di	Ki	li	N° tal.	A	B	C	D	E	H1	H2	L
D-Giant-N 17	220	180	19	8	220	180	19	8	120	196	-	190	267	132	190	584
D-Giant-N 18	220	180	19	8	220	180	19	8	120	196	-	190	267	132	190	606
D-Giant-N 19	220	180	19	8	220	180	19	8	120	196	-	190	267	132	190	606
D-Giant-N 20	220	180	19	8	220	180	19	8	120	292	140	216	273	132	190	724
D-Giant-N 21	220	180	19	8	220	180	19	8	120	292	140	216	273	132	190	724
D-Giant-N 22	220	180	19	8	220	180	19	8	120	292	140	216	273	132	190	724

Tipo Type Tipe	Potencia Power Puissance HP	III		Altura Manométrica / Head / Hauteur manométrique (m)													Bocas / Mouths Embouchures		Peso Weight Poids Kg
		230/400V	400/700V	6	8	10	12	14	16	18	20	22	23	Suction DNA	Drive DNI				
		A	A	Caudal / Flow rate / Débit (m³/h)															
D-Giant-N 17	4	11,1	6,4	6,4	124,8	107,7	83,2	70,0	51,3	20,2	-	-	-	-	100	100	20,9		
D-Giant-N 18	5,5	11,6	6,7	6,7	111,6	101,5	88,5	75,8	60,8	42,6	-	-	-	100	100	29,4			
D-Giant-N 19	5,5	14,2	8,2	8,2	157,1	129,6	122,7	88,8	63,7	-	-	-	-	100	100	42,7			
D-Giant-N 20	7,5	18,0	10,4	10,4	177,0	173,0	161,2	123,2	98,5	66,9	15,1	-	-	100	100	51			
D-Giant-N 21	10	22,1	12,8	12,8	198,8	184,8	176,2	152,2	152,2	109,8	87,7	55,3	-	100	100	56,5			
D-Giant-N 22	12,5	26,1	15,1	15,1	176,2	167,0	158,6	147,7	127,1	118,4	90,9	66,0	40,1	11,6	100	100	65,5		

Bombas centrífugas de flujo mixto, ideal para la recirculación del agua en piscinas de tamaño mediano y grande.



D-Giant-N 3.000 rpm es una bomba centrífuga para piscina diseñada para ofrecer los mayores rendimientos en el filtrado y depuración del agua del vaso de la piscina pública.

Bajo demanda se fabrica con sello para su uso con agua de mar.

MATERIALES

Cuerpo bomba: Polipropileno con 30% de fibra de vidrio.

Eje: Acero inoxidable AISI 316.

Sello mecánico: Carbono+Resina - Cerámica.

Rodete: Bronce-Aluminio.

Motor: 2.850 r.p.m.

Protección: IP55.

D-Giant-N 3.000 rpm is a centrifugal swimming pool pump, designed to offer high performances in water filtration and depuration of public swimming-pools.

On demand manufactured with special mechanical seal for a use with sea water.

MATERIALS

Pump body: Polypropylene 30 % Fiberglass

Shaft: Stainless Steel AISI 316.

Mechanical seal: Carbon + Resin - Ceramics.

Impeller: Bronze/aluminium.

Motor: 2.850 r.p.m.

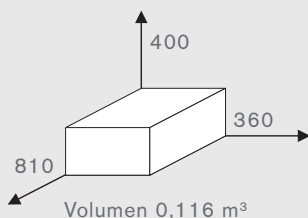
Waterproof: IP55.



Las bombas de esta serie se equipan con motores IE2 de alta eficiencia salvo que el cliente solicite expresamente que sean equipadas con motores IE1 y justifique la excepción al REGLAMENTO (CE) N° 640/2009

Pumps of this series are equipped with high efficiency motors IE2 unless the customer requests they being equipped with engines IE1 and justify the exception of Regulation (EC) Num. 640/2009

Les pompes de cette série sont équipés avec moteurs à haut performance IE2 à moins que les clients demandent qu'ils soit équipés de moteurs IE1 et justifient l'exception du règlement (CE) Num. 640/2009



D-Giant-N 3.000 rpm est une pompe centrifuge pour piscine conçue pour offrir les plus hautes performances en filtration et dépuración de piscines publiques.

Sur demande peut être fournie une avec garniture mécanique spécifique pour une utilisation en eau de mer.

MATERIAUX

Corps de pompe: Polypropylène 30% fibre de verre.

Axe: Acier inoxydable AISI 316.

Garniture mécanique: Carbone+Résine - Céramique.

Turbine: Bronze/aluminium.

Moteur: 2.850 r.p.m.

Étanchéité: IP55.