

CONTROLPUMP

DISPOSITIVO AUTOMÁTICO PARA EL CONTROL INTEGRAL DE ELECTROBOMBAS

MANÓMETRO



REGULACIÓN PRESOSTÁTICA



PULSADOR ON/OFF



CABLES



COELBO

CONTROLPUMP es un aparato para el control automático y protección de electrobombas, cuyo sistema patentado, está dotado de especiales sensores electrónicos de caudal y de presión integrados en un circuito electrónico que controla el funcionamiento de la electrobomba y mantiene la presión y el caudal de modo constante. Dispone además de un sistema de seguridad contra funcionamiento en seco de la bomba. El **CONTROLPUMP** sustituye el sistema tradicional de hidrosfera, presostato, válvula de retención e interruptores de nivel, con una envergadura más reducida y compacta y eliminando las operaciones de mantenimiento periódico. Funciona arrancando la bomba automáticamente cuando se produce la apertura de cualquier grifo de la instalación. Cuando cesa el caudal por el cierre de todos los grifos, la bomba se detiene.

CAH-CONTROLPUMP1

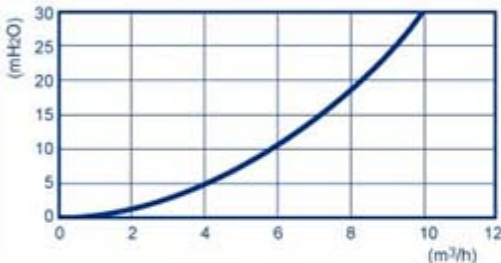
VENTAJAS

- Sin Mantenimiento
- Ahorro tiempo instalación
- Protección contra golpes de ariete
- Dimensiones compactas y reducidas
- Eliminación de dispositivos de protección (Interruptor de nivel)
- Evita sobredimensionado de la bomba porque utiliza integralmente su curva de caudal-presión.
- Sistema de protección integrado contra funcionamiento en seco por falta de agua.

CARACTERÍSTICAS DE CONSTRUCCIÓN

Cuerpo:	Termoplástico atóxico con FV.
Membrana:	Caucho natural especial
Muelle:	Acero DIN17223 C/84
Juntas:	Caucho sintético especial
Válvula-sensor:	Termoplástico técnico de alta resistencia.
Imanes:	De alnico insertados y herméticos con soldadura ultrasónica.
Circuito electrónico:	FR4 con carcasa protección y regleta de conexiones integrada en material plástico autoextinguible V0.

PERDIDAS DE CARGA



OPCIONES

MODELO	M	R	C	U	
F*					Aplicable a todos los modelos
FM	X				
FMC	X		X		
R					
RM	X	X			
RMC	X	X	X		
_U				X	

* 12 ó 15 Según presión conexión electrobomba.

- F12: Conexión a 1,2 bar
 F15: Conexión a 1,5 bar
 F22: Conexión a 2,2 bar
 M: Manómetro 10 bar
 R: Regulación de la presión de conexión de 1,5 a 2,5 bar
 C: Cables H07RN-F de 1,5m para conexión línea con enchufe Schuko y de 0,5 m para conexión a bomba. Bajo demanda se pueden suministrar con otros tipos de cables.
 U: Racor 3 piezas para montaje R1*M-R1*H. Aplicable todos los modelos.

Ejemplo codificación modelo regulable (R) con manómetro (M)
CONTROLPUMP RM

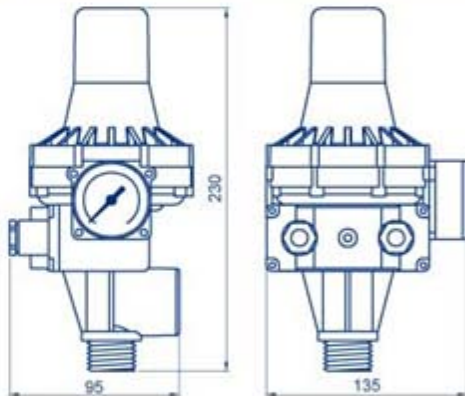
DOTACIÓN DE SERIE

- Pulsador de arranque manual
- Grupo circuito electrónico con tapa de protección fácilmente reemplazable mediante dos tornillos.
- Reserva contra pérdidas instalación o goteos de grifos.
- Para otras opciones como manómetro, cables, regulación de la presión de conexión, etc., ver OPCIONES

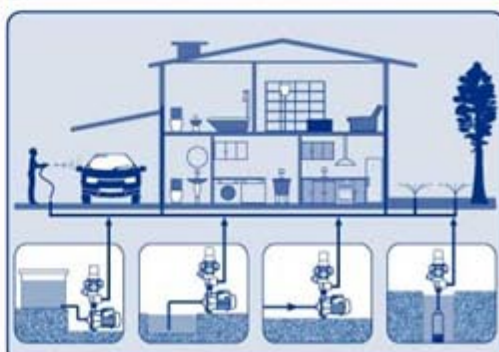
CARACTERÍSTICAS TÉCNICAS

Presión de arranque:	Modelo F12: 1,2 bar Modelo F15: 1,5 bar Modelo F22: 2,2 bar Modelo R : de 1,5 a 2,5 bar
Presión máxima:	10 bar
Roscas conexión:	G1 - ISO 228
Temperatura del ejercicio:	0-60°C
Grado de protección:	IP 65
Tensión nominal:	1-220-240V
Frecuencia:	50/60 Hz.
Intensidad máx.:	16(8)A - 1,5 kW (2 CV)
Caudal máx.:	10 m³/hora (ver gráfico)
Peso neto:	0,810 Kg. (modelo FM)

DIMENSIONES mm



EJEMPLOS DE INSTALACIÓN



* El fabricante puede modificar el aparato por motivos técnicos o comerciales sin previo aviso.

CAH-CONTROLPUMP2