

APLICACIONES:

Las bombas de diafragma SHURflo, por su alto valor tecnológico, fiabilidad, durabilidad y gran variedad de materiales constructivos disponibles, permiten su uso en los campos de aplicación solar, agrícola, industrial y civil.

Algunos ejemplos de aplicación pueden ser: equipos de presión domésticos, máquinas barredoras de pavimento, lavabos en trenes o autobuses, cosmética o medicina, vehículos agrícolas para dosificación de abonos, auto caravanas, etc. Disponible modelo neumático para inyección de productos químicos, nebulización, lavado de vehículos, etc., evitando conexiones eléctricas.

En aplicaciones como equipos de presión para viviendas tienen que ir necesariamente acompañadas de un acumulador hidroneumático para evitar numerosos arranques y paradas. Para trasvase de aceites disponible el modelo 3000-350 con impulsor flexible.

CARACTERÍSTICAS:

- Cuerpo: PP o Nylon
- Válvulas: Santopreno, EPDM, NBR o Vitón
- Diafragma: Santopreno
- Tensión estándar: 12, 24 o 230V
- Caudal máx [l/min]: 23,5
- Presión máx [bar]: 6,9
- Presión entrada máx [bar]: 2,1
- Tª máx. Fluido [°C]: SLV - + 43
- Válvulas en Santopreno +54
- Válvulas en Vitón +77
- Válvulas en EPDM +82
- Modelos automáticos con presostato ajustable incorporado o manuales con by-pass. El modelo 5050 incluye ambos
- Funcionamiento directo a paneles solares mediante el controlador opcional PM-5



Serie SLV



Serie 2088



Serie 5050



Serie 8000



Serie100



Serie 4111

MODELO/CARACTERÍSTICAS

Tipo	Uso ¹	Tensión [V]	Corriente absorbida [A]	Aut. ²	Materiales			Aspiración [m]	P [bar]	Q [l/min]						
					Cuerpo	Válvulas	Diafragma			0	0,7	1,4	2,1	2,8	3,4	4,1
SLV10-AA40	I	12	2,4	P	PP	Vitón	Santopreno	0,8	l/min	3,4	2,8	2,3	1,9	1,4		
SLV10-AB41		24	1,25													
2088-403-143	I	12	4,5	P	PP	Santopreno	Santopreno	2,1		10,6	7,8	6,2	4,7			
2088-514-145	C	12	9,5	P	PP	Santopreno	Santopreno	2,8		13,6	11	9,8	8,7	7,8	7,2	
2088-313-145	C	12	10,1	P	PP	Vitón	Santopreno	2,4		13,6	11,7	10,7	9,4	8,1	7,2	
2088-443-144	I	12	9,9	P	PP	Santopreno	Santopreno	2,7		13,2	10,7	9,7	8,7	7,6	6,6	
2088-474-144	I	24	2,45	P	PP	Santopreno	Santopreno	3		11,3	10,6	8,5	6,6	4,7	2,8	
2088-573-534	C	24	5	P	PP	Santopreno	Santopreno	2,7		13,6	12	11	9,9	8,8	7,9	
2088-773-515	I	24	6,5	B	PP	EPDM	Santopreno	2,7		13,2	12,9	12,1	8,7	6	2,3	
2088-592-144	I	230	0,42	P	PP	Santopreno	Santopreno	2,6		9,5	8	6,8	5,7	4,7	3,6	
2088-594-144	I	230	0,6	P	PP	Santopreno	Santopreno	2,7		11,4	10,6	9,5	8,3	7,6	6,4	
4111-035	I	12	17,2	P	PP	Vitón	Santopreno	2,1		23,5	21,6	19	16,2	13,2		
5050-2301-C011	I	12	13	P - B	PP	EPDM	Santopreno	1,82		18,9	15,8	14,1	10,9	6,6	3,4	0,56
5030-2101-E010		24	2,8	P - B	PP	EPDM	Santopreno	1,82		11,3	9,4	8	2,1			
5050-2301-G011	I	24	6	P - B	PP	EPDM	Santopreno	1,82	18,9	14,7	13,8	11,3	7,1	3,9	1,1	

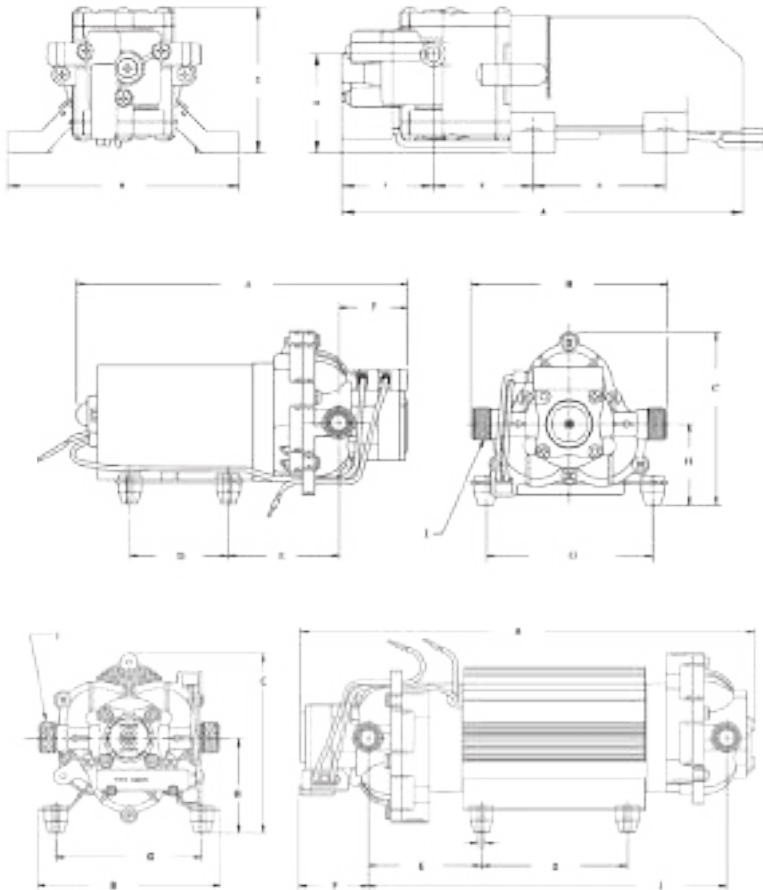
Tipo	Uso ¹	Tensión [V]	Corriente absorbida [A]	Aut. ²	Materiales			Aspiración [m]	P [bar]	P [bar]														
					Cuerpo	Válvulas	Diafragma			0	0,7	1,4	2,1	2,8	3,4	4,1	4,8	5,5	6,9	8,3	9,7			
8000-541-236	I	12	3,8	P	PP	Vitón	Santopreno	3,3		3,4	3,3	3	2,8	2,6	2,5	2,3								
8000-243-155	C	12	5,7	P	PP	EPDM	Santopreno	3,6		6,2	5,9	5,5	4,7	1,3										
8000-543-238	I	12	8,7	P	PP	Vitón	Santopreno	3		6	5,8	5,5	5,1	5	4,8	4,6	4,4	4,2	3,6					
8002-793-238	I	12	9,3	P	Nylon	EPDM	Santopreno	3,96		6,6	6,4	5,8	5,8	5,5	5,3	5,1	4,9	4,7	4,3					
8000-941-280	C	12	7,5	B	Nylon	EPDM	Santopreno	2,7		4,5	4,3	4	3,7	3,5	3,3	3,2	3	2,8	2,2	0,8	0,4			
8000-543-250	C	12	5,5	B	PP	Vitón	Santopreno	3,3		5,4	5,3	4,9	4,2	2,6	0,7									
8000-544-250	C	12	7,9	B	PP	Vitón	Santopreno	3,3		7,9	7,4	6,2	5,4	5	2,7									
8005-991-837	I	24	1,64	P	Nylon	EPDM	Santopreno	2,1		2,1	2	1,9	1,7	1,6	1,5	1,4	1,3	1,2						
8000-151-296	I	24	2,4	P	PP	Buna-n	Geolast	2,4		4,1	4	3,9	3,8	3,7	3,5	3,2								
8000-953-238	I	24	4,7	P	Nylon	EPDM	Santopreno	3	I/min	6,1	5,8	5,5	5,3	5,1	4,9	4,7	4,5	4,4	4					
8000-955-280	I	24	5	B	Nylon	EPDM	Santopreno	2,7		3,8	3,6	3,2	3	2,5	2	1,7	1,2	0,8						
8075-142-313	C	24	0,93	B	Nylon	EPDM	Santopreno	2,1		1,6	1,4	1,3	1,1	1,1	1	0,95	0,9	0,75						
8005-952-480	C	36	0,64	B	Nylon	EPDM	Santopreno	2,1		1,4	1,3	1,3	1,2	1,2	1,1	1	1	0,9						
8000-713-238	I	115	0,84	P	Nylon	EPDM	Santopreno	3,3		5,7	5,2	4,9	4,6	4,4	4,2	3,9	3,7	3,6	3,3					
8090-511-246	I	230	0,22	P	PP	Vitón	Santopreno	2,1		3,8	3,5	3,3	3	2,8	3,8	1,5								
8095-901-890	I	230	0,55	B	Nylon	EPDM	Santopreno	2,7		4,6	4,5	4,5	4,2	4,1	3,8	3,7	3,5	3,2	1,33					
8095-902-260	I	230	0,49	B	Nylon	EPDM	Santopreno	3,3		5,9	5,7	5,5	5,3	5	4,8	4,6	4,3	4,1	3,6	2,3				
8090-802-278	I	230	0,5	P	Nylon	Vitón	Santopreno	2,1		5,4	5,1	4,7	4,4	4,1	3,8	3,6	3,3	2,9	1,1					
8090-902-248	I	230	0,36	P	Nylon	EPDM	Santopreno	2,7		5,4	4,8	4,5	4,2	4	3,8	3,6	3,4	3,3	3					

Tipo	Uso ¹	Tensión [V]	Corriente absorbida [A]	Aut. ²	Materiales			Aspiración [m]	P [bar]	P [bar]			
					Cuerpo	Válvulas	Diafragma			0	0,3	0,7	1
100-000-21	I	12	2,4	B	PP	NBR	NBR	1,2		3,7	2,6	1,1	0
1100-543-510	I	12	13,9	B	PP	Vitón	Santopreno	3,6	I/min	40	38	33	29
1100-743-510						EPDM							
3000-350	I	12	9,1	-	Poliéster	Impulsor - Buna-n		2,3		14,2	12,9	9,5	5,7

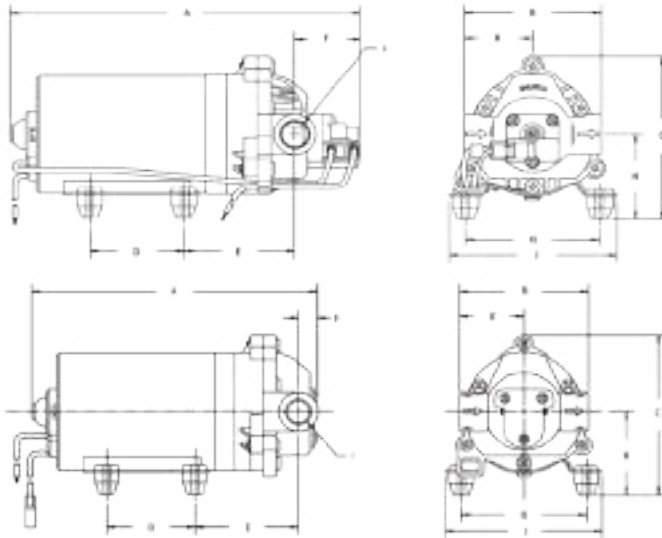
Serie 477 Neumática

Tipo	Presión entrada aire [bar]	1,4	2,8	4,1	5,5	6,9
477-400-01	Caudal máximo [l/min]	19,7	27,7	33	34,2	36,1
	Presión máxima [bar]	1,9	3,3	4,8	6,5	7,7

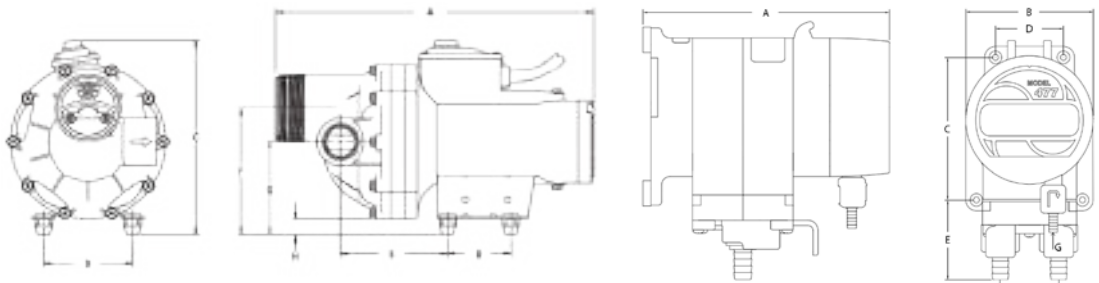
DIMENSIONES Y PESOS



Tipo	A	B	C	D	E	F	G	H	I	J
SLV10-AA40	173	100	62	57	43	39		42	3/8" M Manguera	
SLV10-AB41	173	100	62	57	43	39		42	3/8" M Manguera	
2088-403-143	197	127	113	57	48	43	81	55	1/2" M	
2088-514-145	251	126	112	57	90	43	81	55	1/2" M	
2088-313-145	251	126	112	64	74	43	108	55	1/2" M	
2088-443-144	218	127	113	57	69	44	81	55	1/2" M	
2088-474-144	218	127	112	63	67	43	107	52	1/2" M	
2088-573-534	251	126	112	57	90	43	81	55	1/2" M	
2088-773-515	222	127	119			20	81	59	1/2" M	
2088-592-144	197	127	113	57	48	43	81	55	1/2" M	
2088-594-144	221	127	113	57	69	46	81	55	1/2" M	
4111-035	315	127	125	102	79	44	102	66	1/2" M	249
5050-2301-C011	253	125	102	57	67	47	81	76	1/2" M	
5030-2101-E010	205	125	105,3	57,15	70,61	47,1	81,28	78,58	1/2" M	
5050-2301-G011	253	125	102	57	67	47	81	76	1/2" M	



Tipo	A	B	C	D	E	F	G	H	I	J	K
8000-541-236	192	83	104	57	48	40	81	54	3/8" H	102	42
8000-243-155	213	114	104	57	64	40	81	54	1/2" M	102	57
8000-543-238	213	83	104	57	67	40	81	54	3/8" H	102	42
8002-793-238	213	83	104	57	64	40	81	54	3/8" H	102	42
8000-941-280	185	83	104	57	67	12	81	54	3/8" H	102	42
8000-543-250	185	83	104	57	67	12	81	54	3/8" H	102	42
8000-544-250	185	83	104	57	67	12	81	54	3/8" H	102	42
8005-991-837	192	83	88	44	28	40	-	38	3/8" H	-	42
8000-151-296	192	83	46	57	48	40	81	21	3/8" H	102	42
8000-953-238	212	83	104	57	67	40	81	54	3/8" H	102	42
8000-955-280	185	83	104	57	64	12	81	54	3/8" H	102	42
8075-142-313	196	83	104	57	64	23	81	53	3/8" H	102	42
8005-952-480	188	83	104	58	66	13	81	55	3/8" H	102	42
8000-713-238	213	83	108	57	64	40	81	58	3/8" H	102	42
8090-511-246	192	83	104	57	48	40	81	54	3/8" H	102	42
8095-901-890	185	83	89	60	69	12	-	-	3/8" H	-	42
8090-802-278	213	83	104	57	67	40	81	54	3/8" H	102	42
8090-902-248	213	83	104	57	67	40	81	54	3/8" H	102	42
8095-902-260	185	83	104	57	64	12	81	54	3/8" H	102	42
100-000-21	122	66	49	84	23	15	51	39	3/8" M MANGUERA		



Tipo	A	B	C	D	E	F	G	H	I [ASP - IMP]
1100-543-510	289	81	176	57	98	115	87	14	2" H - 1" M
1100-743-510									
3000-350	190	89	94	50	53	69	69		3/4" M Manguera
477-400-01	188	104,1	116,8	55,9	63,5		1/4" Mang.		1/2" M Manguera

APLICACIONES:

Shurflo lleva más de 35 años como líder en las instalaciones de bombeo de la industria marina.

Algunos ejemplos de aplicación pueden ser: equipos de presión para abastecimiento de agua dulce en embarcaciones, bombas para lavado y baldeo, aplicaciones de vivero y mantenimiento del cebo, achique de agua y aceites en sentinas o incluso la evacuación de desechos de saneamiento o en cajas de pescado.

Además se dispone de una gama de accesorios, como interruptores de nivel para equipos de corriente continua, soplantes en línea o equipos de cambio de aceite entre otros.

AQUA KING™ BOMBAS DE AGUA LIMPIA

El diseño de las bombas AQUA KING™ de SHURFLO se creó con un único diafragma de una sola pieza con by-pass interno, asegurando una larga vida útil y un mayor rendimiento. Estas bombas de demanda automática de agua dulce son silenciosas y pueden funcionar en seco sin daños. Disponen de un interruptor sellado, encendido protegido y con protección térmica.



Tipo	Uso ¹	Tensión [V]	Corriente absorbida [A]	Aut. ²	Materiales			Q [lpm]	P [bar]	Dimensiones [mm]
					Cuerpo	Válvulas	Diafragma			
4139-111-B54	I	12	4,5	P - B	PP	EPDM	Santopreno	11,35	2	208 x 124 x 104
4139-111-B87		12	5,3					11,35	3,1	208 x 124 x 104
4139-131-B87		24	3					11,35	3,1	208 x 124 x 104
4148-153-E75		12	10					15,1	3,8	254 x 127 x 120
4148-163-E75		24	5					15,1	3,8	254 x 127 x 120
4158-153-E75		12	13					18,9	3,8	254 x 127 x 120

PRO BLASTER™ BOMBAS DE LAVADO

Ya sea destruyendo la suciedad o la limpieza de la cadena del ancla, las bombas de lavado PRO BLASTER™ II de SHURFLO ofrecen un alto rendimiento y proporcionan un patrón de pulverización consistente y potente. Construidas para resistir el duro ambiente marino, con motor electrocubierto, sellos con junta tórica y entradas de cable e interruptor completamente sellados. Encendido con protección térmica.



Tipo	Uso ¹	Tensión [V]	Corriente absorbida [A]	Aut. ²	Materiales			Q [lpm]	P [bar]	Dimensiones [mm]
					Cuerpo	Válvulas	Diafragma			
4248-153-E09	I	12	10	P - B	PP	EPDM	Santopreno	15,1	4,1	254 x 127 x 120

PRO WASHDOWN KIT

Estos kits incluyen todo lo que necesita para esas aplicaciones difíciles de lavado en cajas de pescado, escamas, limpieza de cadenas de anclaje y voladura por las cubiertas más sucias, todo en un solo kit. Los kits incluyen una bomba de lavado (4248-153-E09), accesorios, boquilla, filtro de agua y una manguera enrollada de 7,5 metros.



Tipo	Uso ¹	Tensión [V]	Corriente absorbida [A]	Aut. ²	Materiales			Q [lpm]	P [bar]	Dimensiones [mm]
					Cuerpo	Válvulas	Diafragma			
4348-153-E09	I	12	10	P - B	PP	EPDM	Santopreno	15,1	4,1	254 x 127 x 120

PRO BAITMASTER™ BOMBAS DE VIVERO Y CEBO

Las bombas de vivero PRO BAITMASTER™ son excelentes para aplicaciones de vivero o lavado en entornos marinos duros. La carcasa del motor sin juntas de inyección y el interruptor sellado protegen la bomba de líquidos salpicados. Sellos con junta tórica y entradas de cable e interruptor completamente sellados. Encendido con protección térmica. Protección contra ignición



Tipo	Uso ¹	Tensión [V]	Corriente absorbida [A]	Aut. ²	Materiales			Q [lpm]	P [bar]	Dimensiones [mm]
					Cuerpo	Válvulas	Diafragma			
4648-153-E07	I	12	8	P - B	PP	EPDM	Santopreno	15,1	3,1	254 x 127 x 120

BOMBAS DE SENTINA

Bombas de achique de calidad. Las bombas de achique SHURFLO están diseñadas para resistir las condiciones más duras del entorno marino. Ofrecen un sistema de enfriamiento de motor único para garantizar un rendimiento eficiente y una larga vida útil. Instalación rápida gracias a la base giratoria y el ensamble de cable estañado de 1,8 metros.



Tipo	Uso ¹	Tensión [V]	Corriente absorbida [A]	Aut. ²	Materiales		Q [lpm]	P [m]	Dimensiones [mm]
					Cuerpo	Impulsor			
355-110-10	C	12	3,2	-	ABS	Nylon	44,2	2,86	114 x 95
355-100-10		12	3,2				63,1	2,74	114 x 95
358-000-10		12	8				94,6	4,5	184 x 154
358-010-10		12	10				126,1	2,4	184 x 154
358-110-10		24	5				126,1	4,2	184 x 154

BAIT SENTRY™ BOMBAS DE ACHIQUE

Las bombas BAIT SENTRY™ son idóneas para llenado del tanque de cebo y cebado de la bomba de lavado. La tecnología Magnetic Drive elimina fallos innecesarios. Los motores siguen funcionando después de ingerir escombros o incluso trabajando en seco. La función anti-airlock permite que la bomba limpie el aire atrapado en aguas turbulentas o cuando el barco está anclado. Incluye un puerto dual para cebado de la bomba de lavado.



Tipo	Uso ¹	Tensión [V]	Corriente absorbida [A]	Aut. ²	Materiales		Q [lpm]	P [m]	Dimensiones [mm]
					Cuerpo	Impulsor			
1700-011-030	C	12	4,3	-	Nylon	Acetal	50,5	2,7	125 x 200

BOMBAS MACERATOR

Diseñadas para la evacuación de cajas de pescado y desechos de saneamiento. Dispone de un impulsor con capacidad de funcionamiento en seco. La exclusiva estructura de doble cuchilla y carcasa de SHURFLO garantiza un bombeo sin problemas, proporcionando un gran rendimiento en entornos marinos. Protección térmica y contra ignición.



Tipo	Uso ¹	Tensión [V]	Corriente absorbida [A]	Aut. ²	Materiales			Q [lpm]	P [m]	Dimensiones [mm]
					Cuerpo	Impulsor	Cuchilla			
3200-001	I	12	3,2	-	Nylon	Brandonite	AISI-316	49	11	269 x 125 x 97
3200-011		24	3,2					49	11	269 x 125 x 97

SISTEMA DE CAMBIO DE ACEITE

Kid diseñado para realizar el proceso de cambio de aceite de forma sencilla. Adecuado también para el bombeo de soluciones anticongelantes, aceites de baja viscosidad y transferencia de otros líquidos. La bomba equipada permite funcionamiento en seco. El kit incluye un depósito de 13 litros para almacenamiento de aceite, pinzas de conexión para la batería y un conjunto de manguera.



Tipo	Uso ¹	Tensión [V]	Corriente absorbida [A]	Aut. ²	Materiales			Q [lpm]	P [bar]	Dimensiones [mm]
					Cuerpo	Válvulas	Diafragma			
8050-305-426	C	12	4,4	B	Nylon	Buna	Geolast	5,86	2,8	412 x 329

YELLOWTAIL™ SOPLANTES EN LÍNEA

SHURFLO ha desarrollado un ventilador de nylon único que incluye 6 cuchillas para garantizar un alto rendimiento y una ventilación eficiente. La instalación del soplante Yellowtail™ se realiza de forma sencilla.



Tipo	Uso ¹	Tensión [V]	Corriente absorbida [A]	Diámetro	Materiales		CFM	Dimensiones [mm]
					Cuerpo	Ventilador		
277-3110	C	12	3,8	3"	ABS	Nylon	120	130 x 140 x 96
277-4110		12	5,5	4"			220	130 x 162 x 122

INTERRUPTORES DE NIVEL

Los interruptores de nivel sin mercurio SHURFLO brindan lo último en fiabilidad para us embarcación. La línea completa incluye un interruptor de nivel estándar y uno enjaulado. Protegido contra ignición.



Tipo	Tensión [V]	Construcción	Corriente máxima [A]	Dimensiones [mm]
359-111-30	12/24	Estándar	12	112 x 92 x 32
359-111-40	12/24	Enjaulada	12	130 x 102 x 71